



FS1150M-B

Manual do usuário

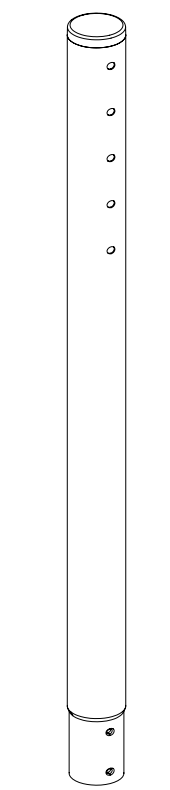
SUORTE DE CHÃO COM RODAS

PARA ECRÃS DE 37" A 70"

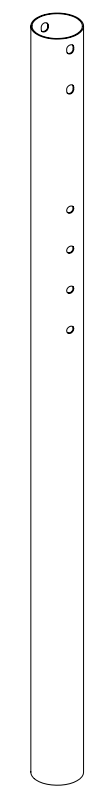
VESA: 100x100, 200x200, 300x200, 300x300,
400x200, 400x300, 400x400, 600x400

17"- 32" |  2-9 kg

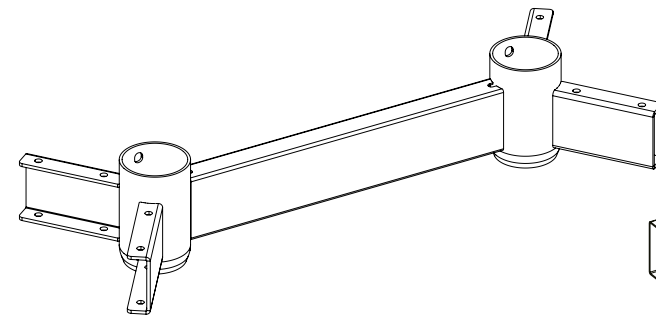
Conteúdo



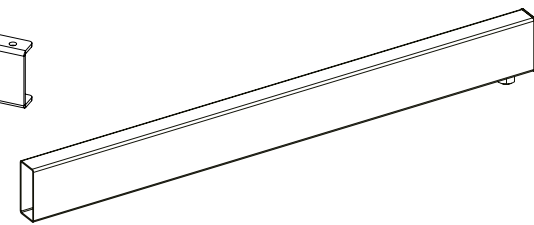
A (x2)



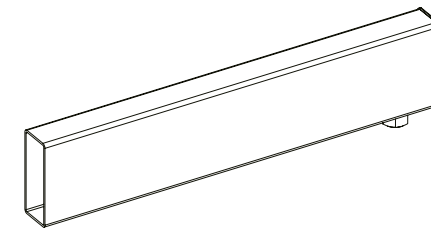
B (x2)



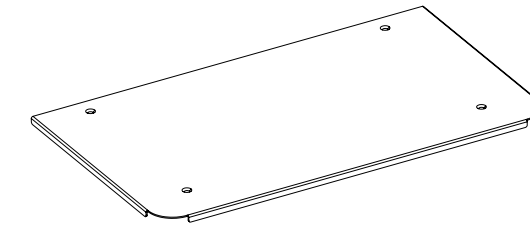
C (x1)



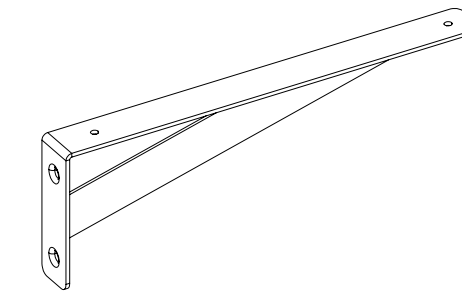
D (x2)



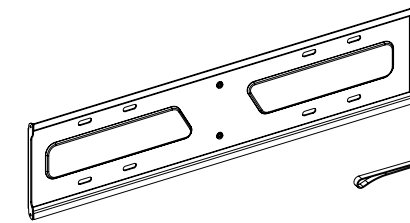
E (x2)



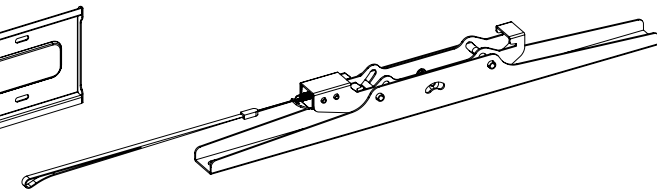
F (x1)



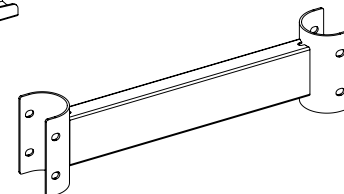
G (x2)



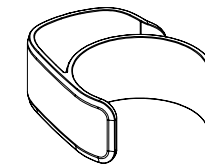
H (x1)



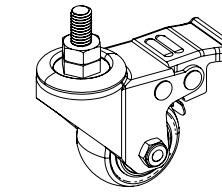
I (x2)



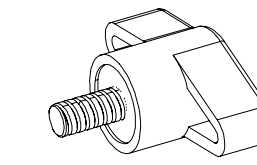
J (x1)



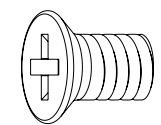
K (x3)



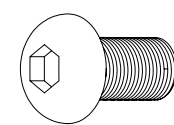
L (x4)



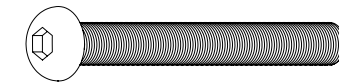
M (x2)



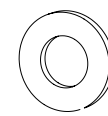
N (x4)
M4x6



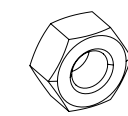
O (x20)
M6x12



P (x8)
M6x55



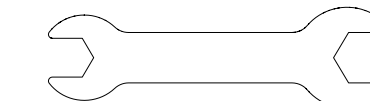
Q (x8)
D6



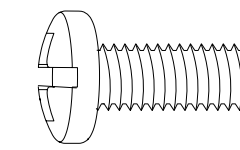
R (x4)
M6



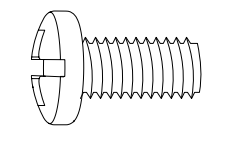
S (x1)
4 mm



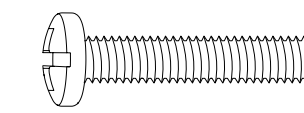
T (x1)
10-14 mm



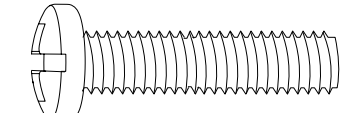
M-A (x4)
M6x14



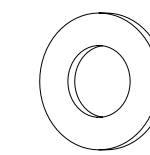
M-B (x4)
M8x16



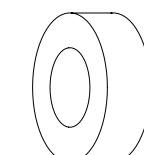
M-C (x4)
M6x30



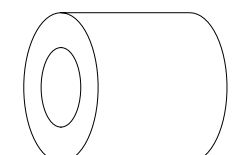
M-D (x4)
M8x35



M-E (x4)
D8



M-F (x4)
Ø15xØ8x5



M-G (x4)
Ø15xØ8x15

Antes de iniciar a instalação

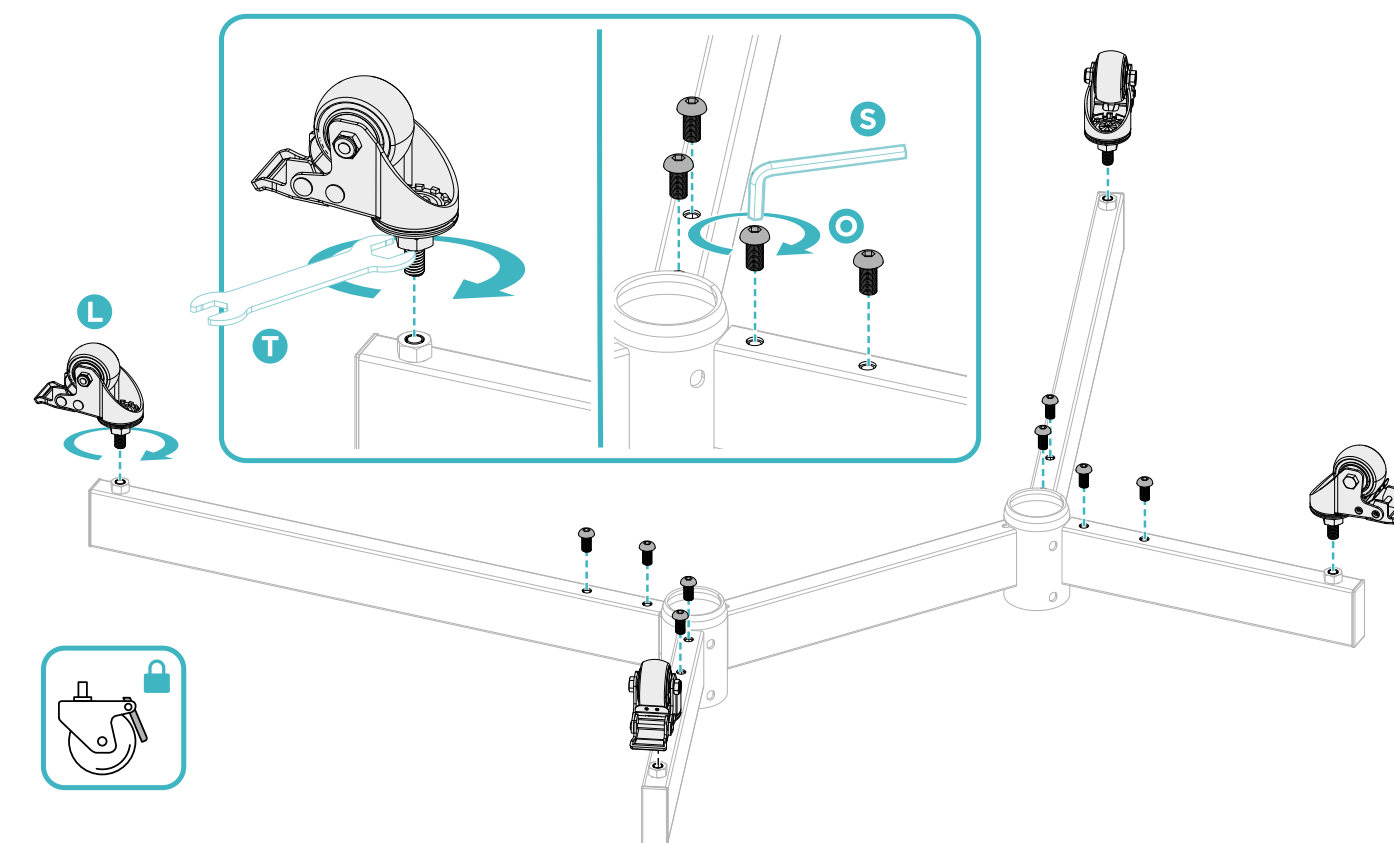
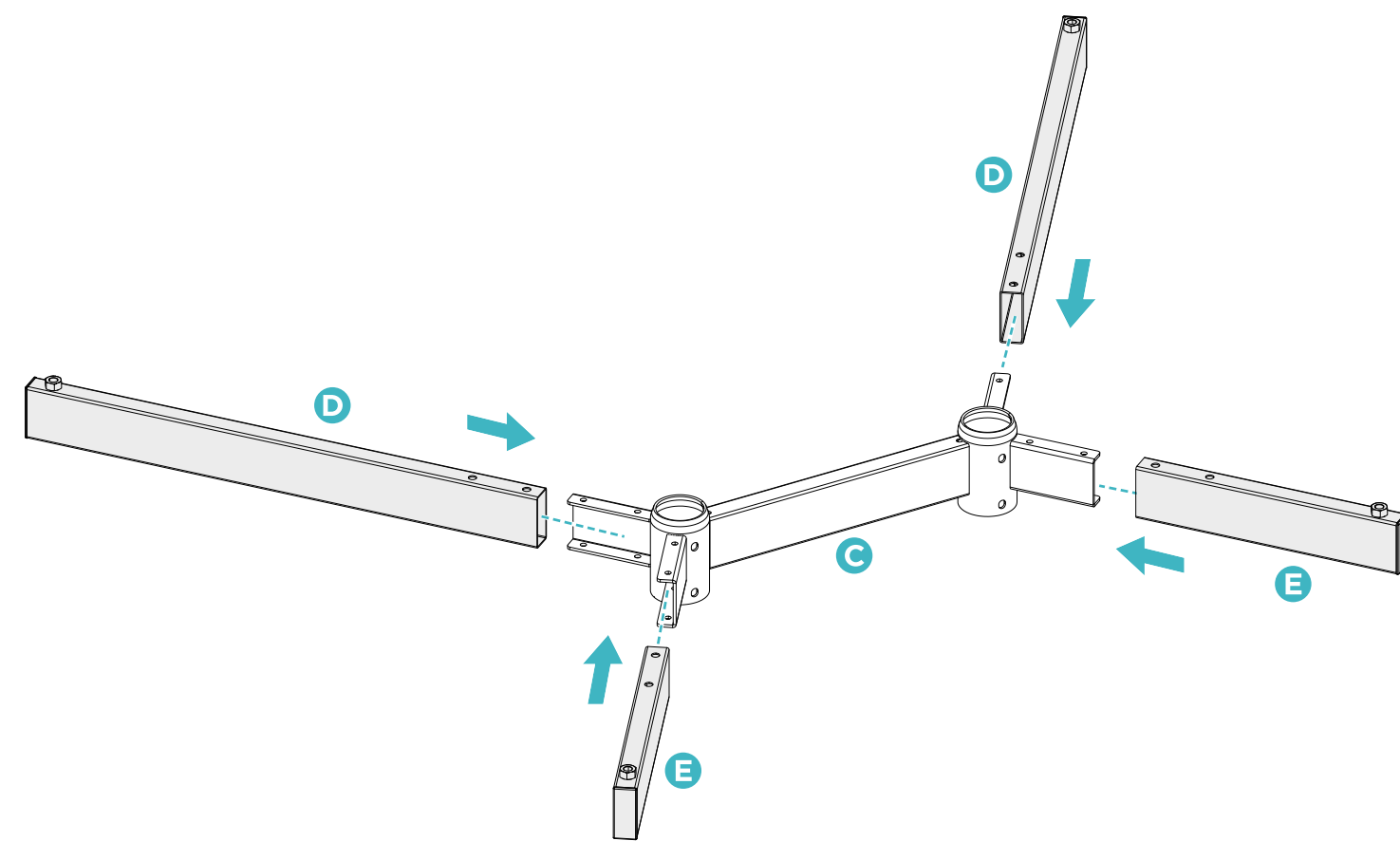
- Leia o manual de instruções, se tiver alguma dúvida sobre as instruções ou advertência, contacte com o seu distribuidor local.
- Certifique-se de ter recebido todas as peças de acordo com a lista de verificação de componentes para instalação. Se faltar alguma peça ou estiver com defeito contacte o seu revendedor local.



- A instalação dos produtos com maior peso do indicado podem causar instabilidade e possíveis lesões pessoais.
- Os suportes devem ser montados conforme o especificado nas instruções de montagem. Uma instalação incorreta pode causar defeito no produto ou ferimentos pessoais graves.
- Devem ser utilizados materiais e ferramentas de segurança adequados. Este produto só deve ser instalado por profissionais.
- Certifique-se de que a superfície de fixação pode suportar com segurança o peso total do equipamento e dos seus componentes.
- Utilizar somente os parafusos de montagem fornecidos e **NÃO APERTE DEMAIS**.
- Este produto contém peças pequenas que podem representar um perigo de asfixia se ingeridas. Mantenha estes produtos longe do alcance das crianças.
- Este produto destina-se apenas a ser utilizado em interiores. A utilização no exterior não só danifica o produto como também pode causar ferimentos pessoais.
- Consulte [aqui](#) a garantia do produto.

Instalação

Nota: Monte a base **(E)** na lateral do conector **(C)** com os orifícios para parafusos, conforme ilustrado.

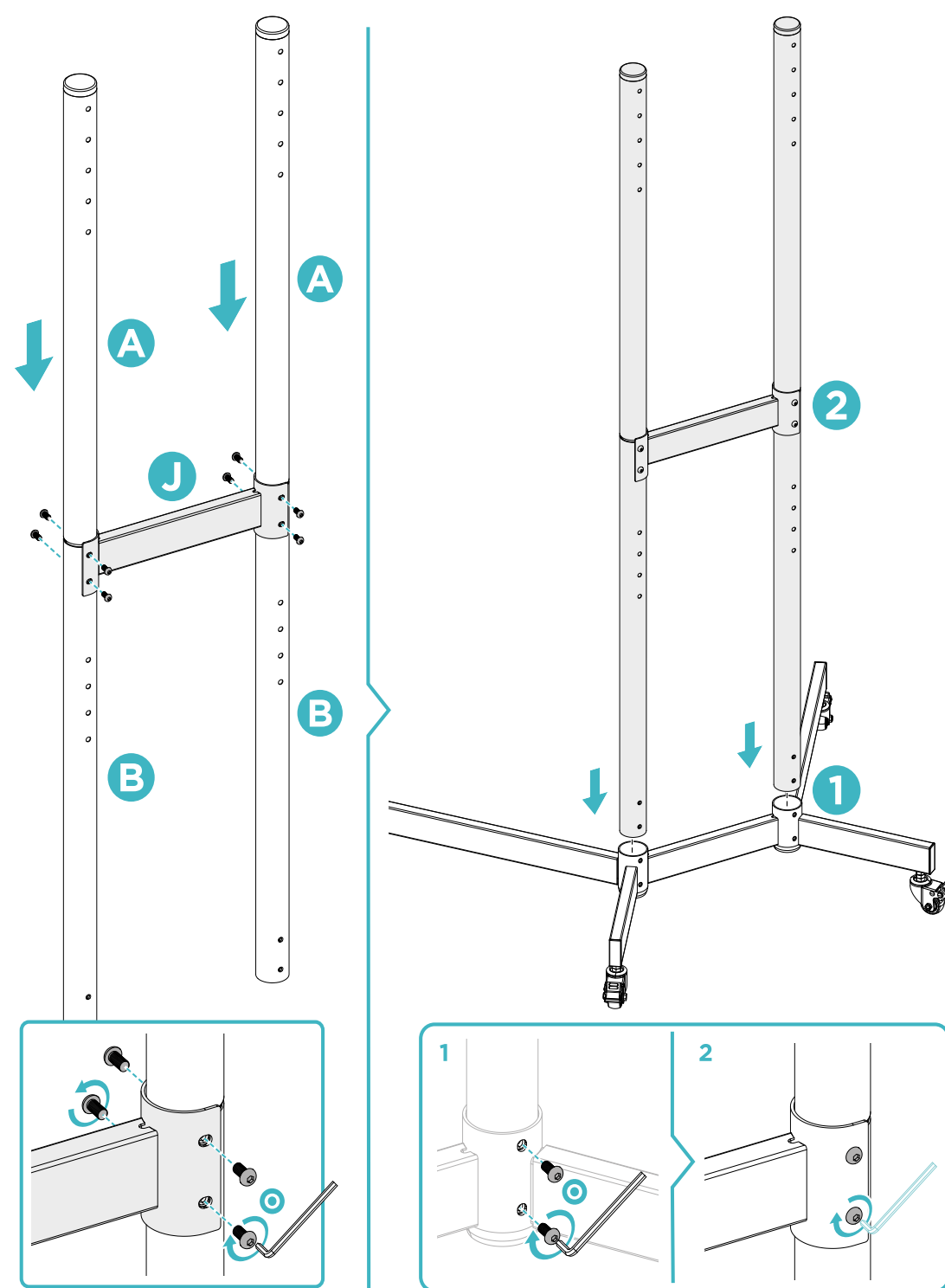


1

Instalação

2

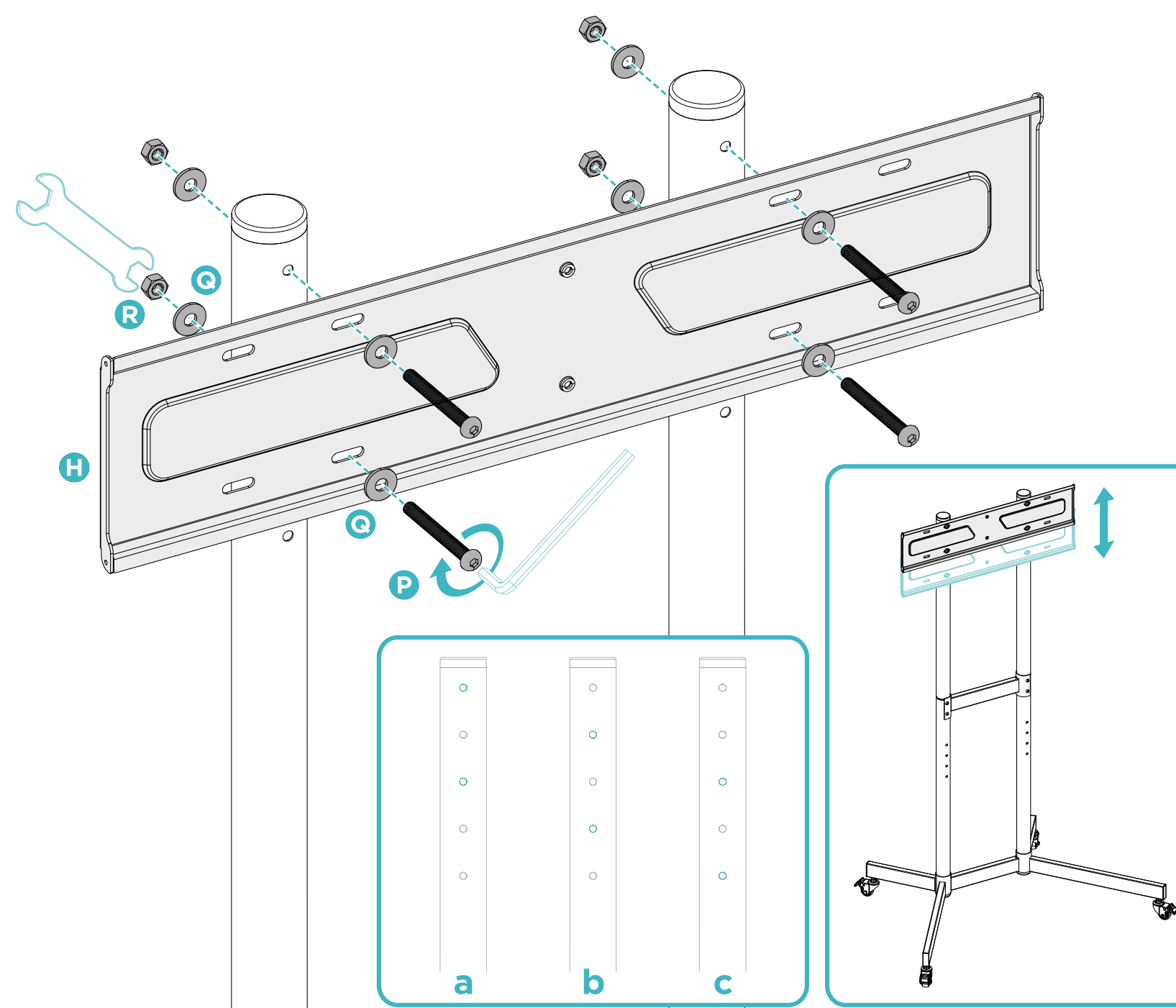
Instale os parafusos **(O)**, mas não os aperte completamente.



Depois de as colunas estarem bem fixadas à base, aperte os parafusos **(O)** com a chave Allen **(S)** para fixar a barra transversal **(J)**.

Instalação

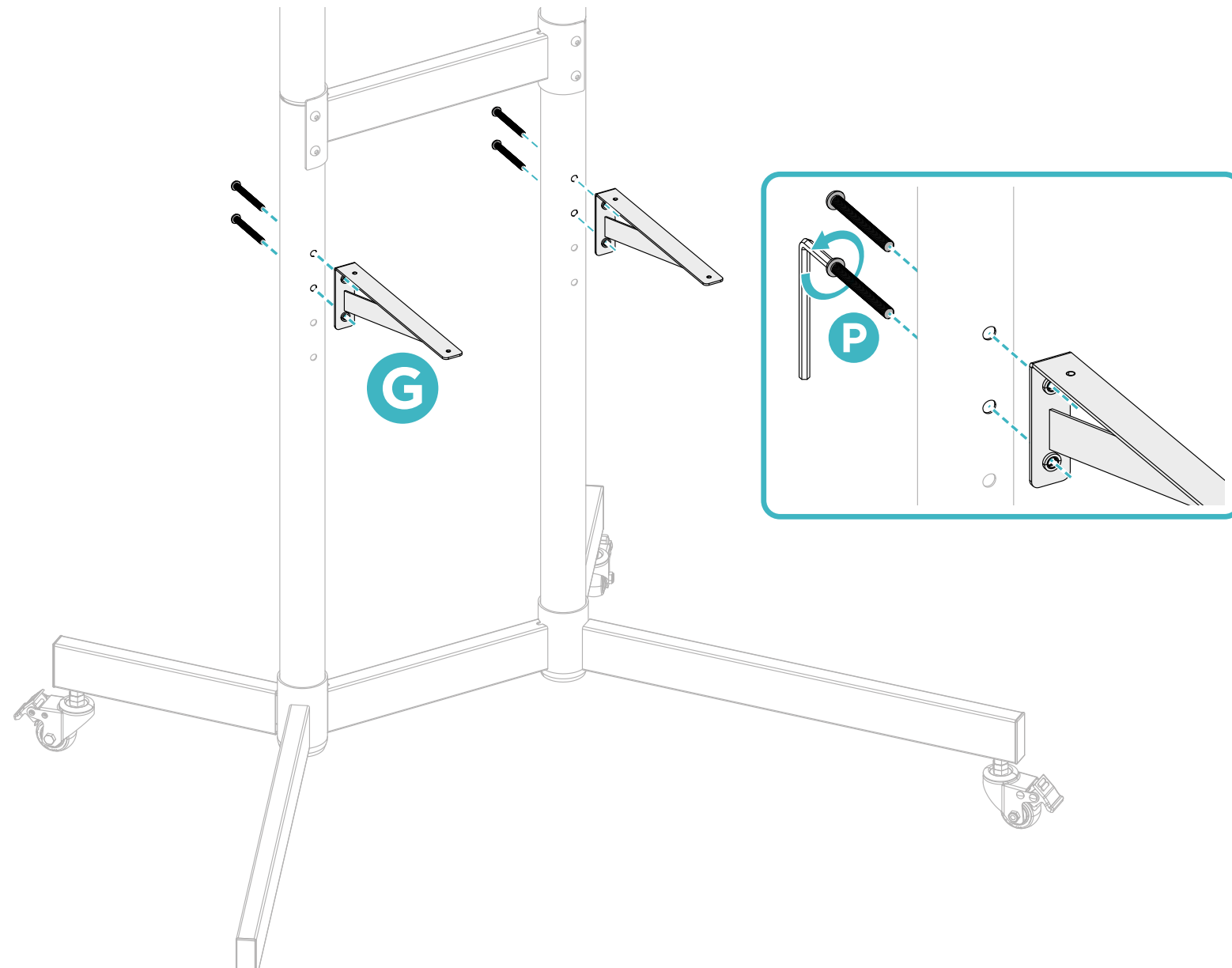
Nota: não aperte demasiado os parafusos.



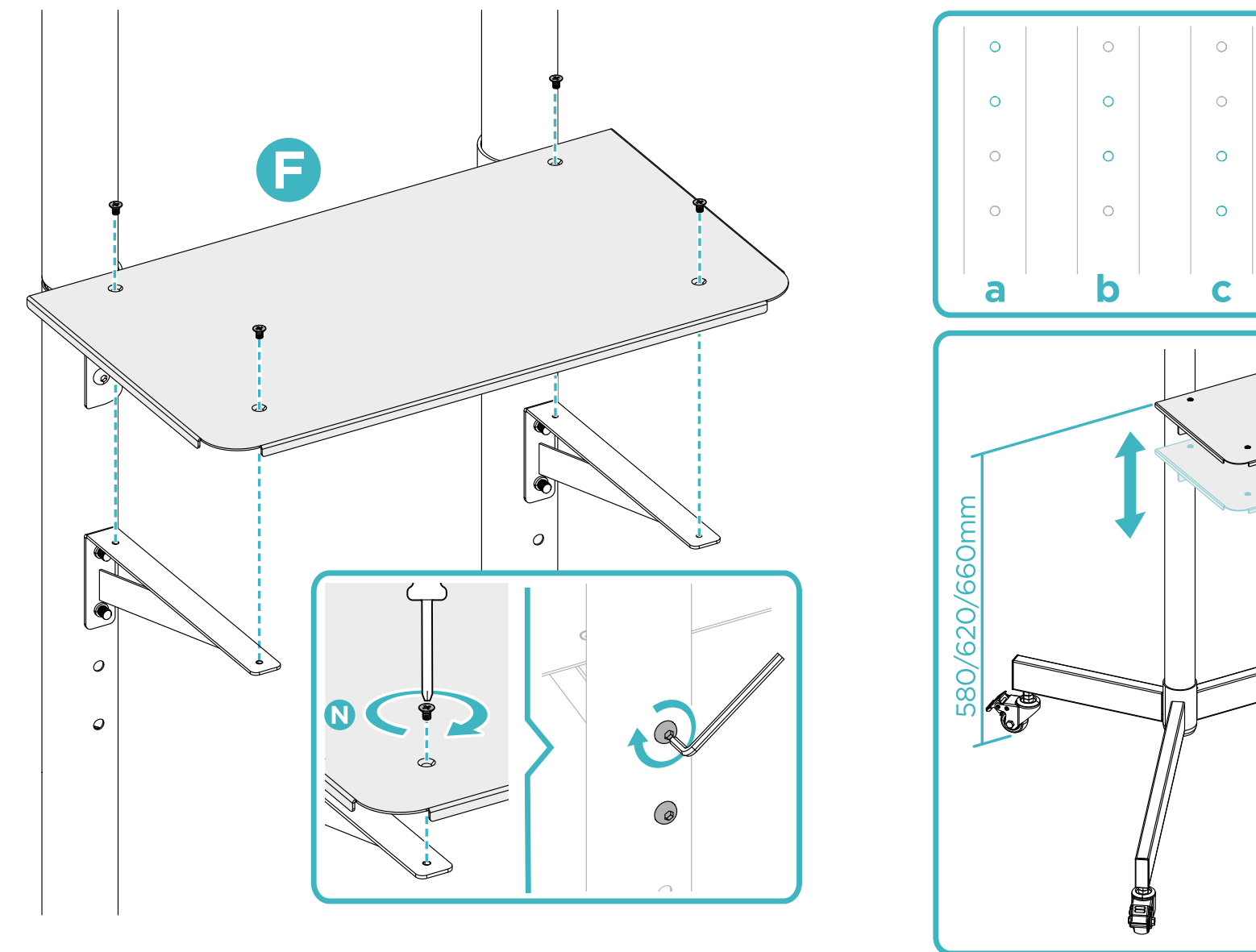
3

Instalação

Instale os parafusos **(P)**, mas não os aperte completamente.

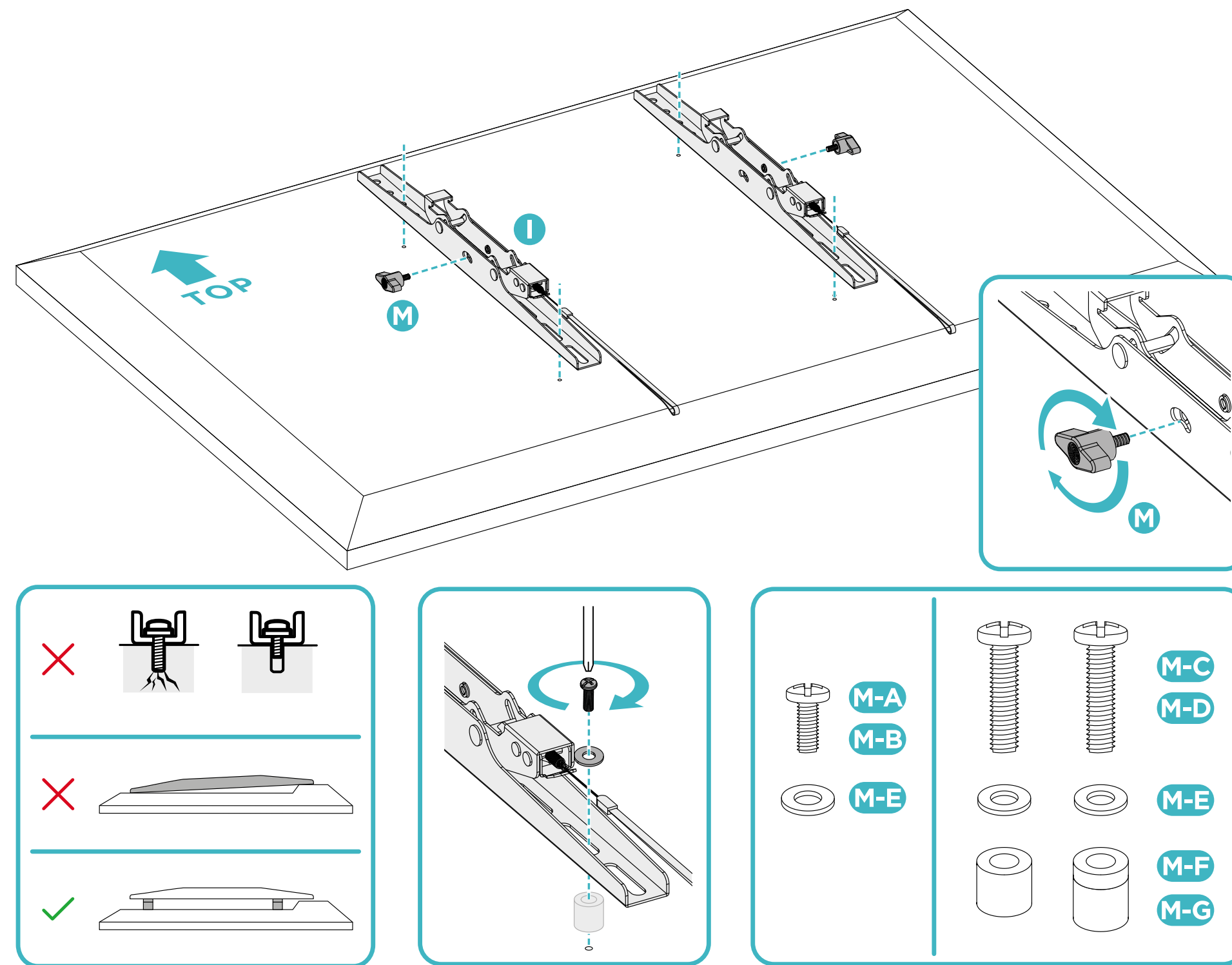


Depois de a prateleira para dispositivos audiovisuais **(F)** estar bem fixada com os parafusos **(N)**, aperte os parafusos **(P)** com a chave Allen **(S)**.



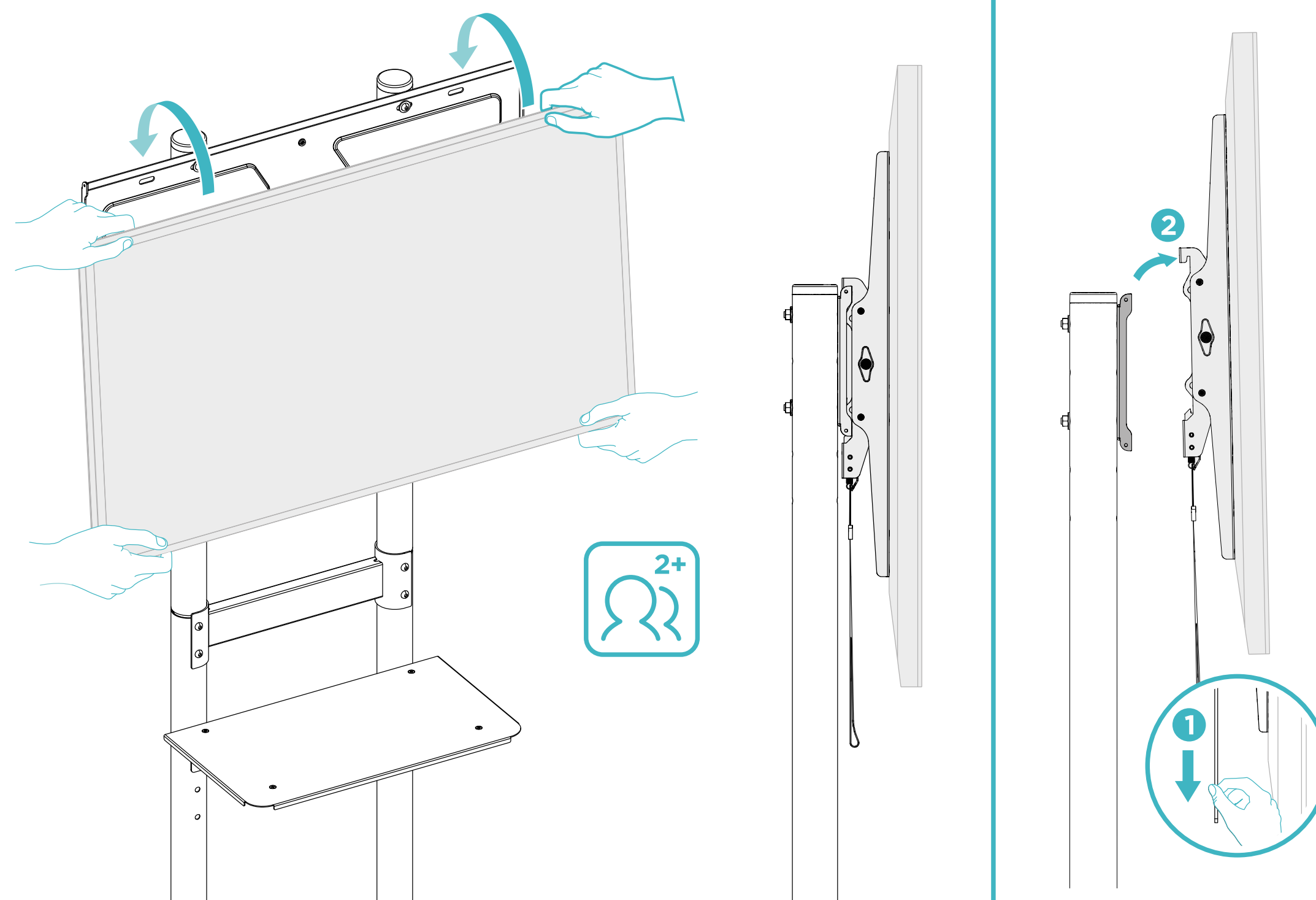
Instalação

5



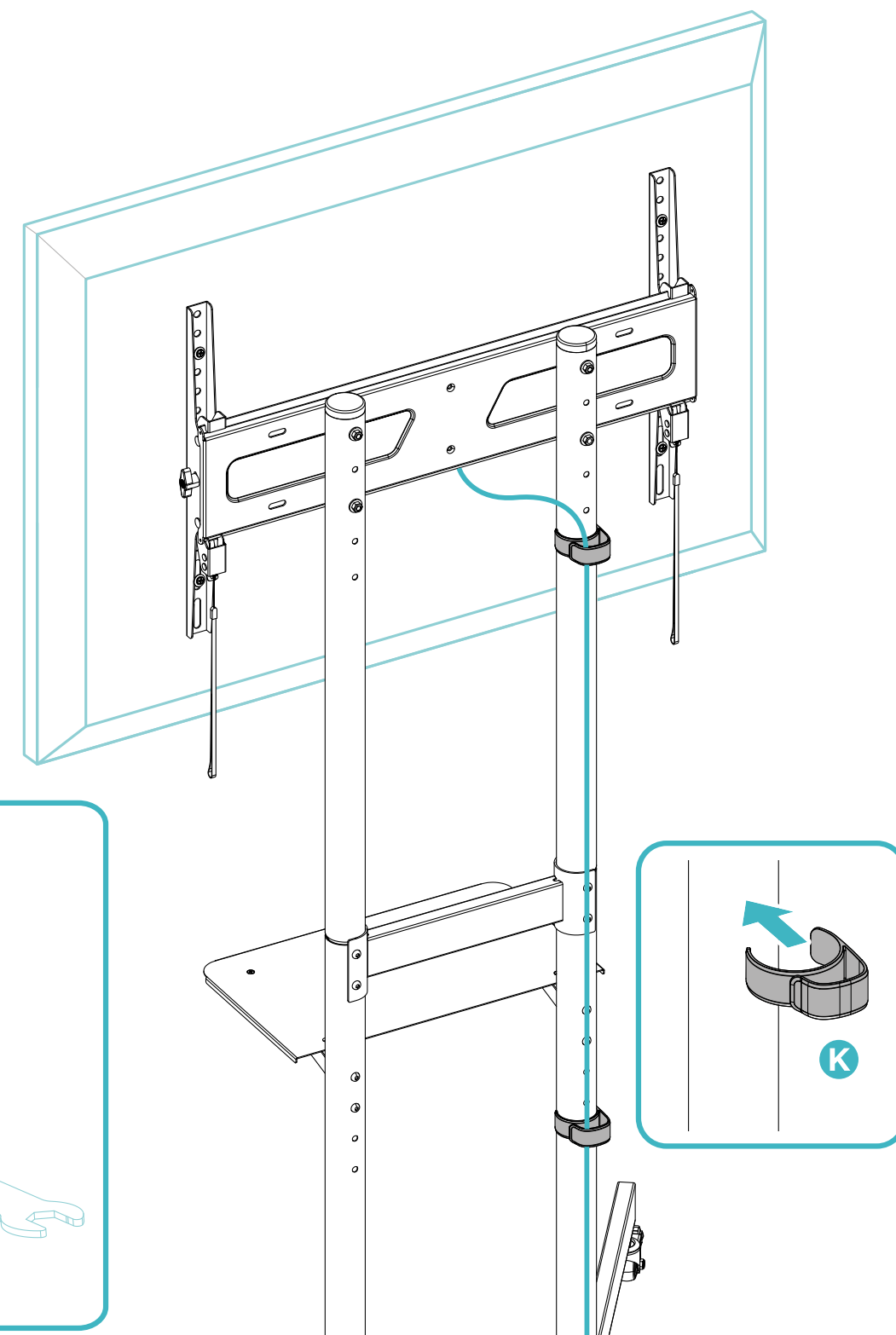
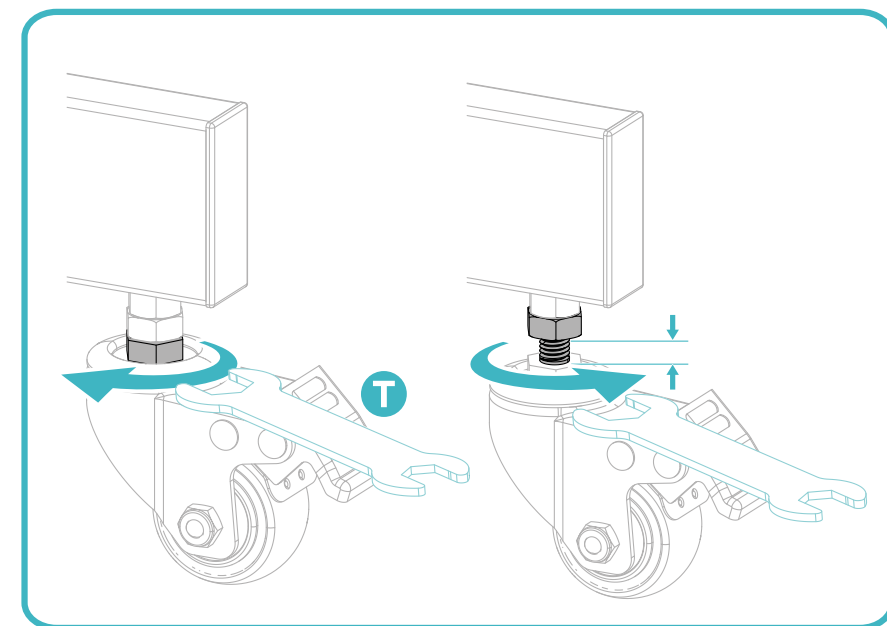
Instalação

6



Instalação

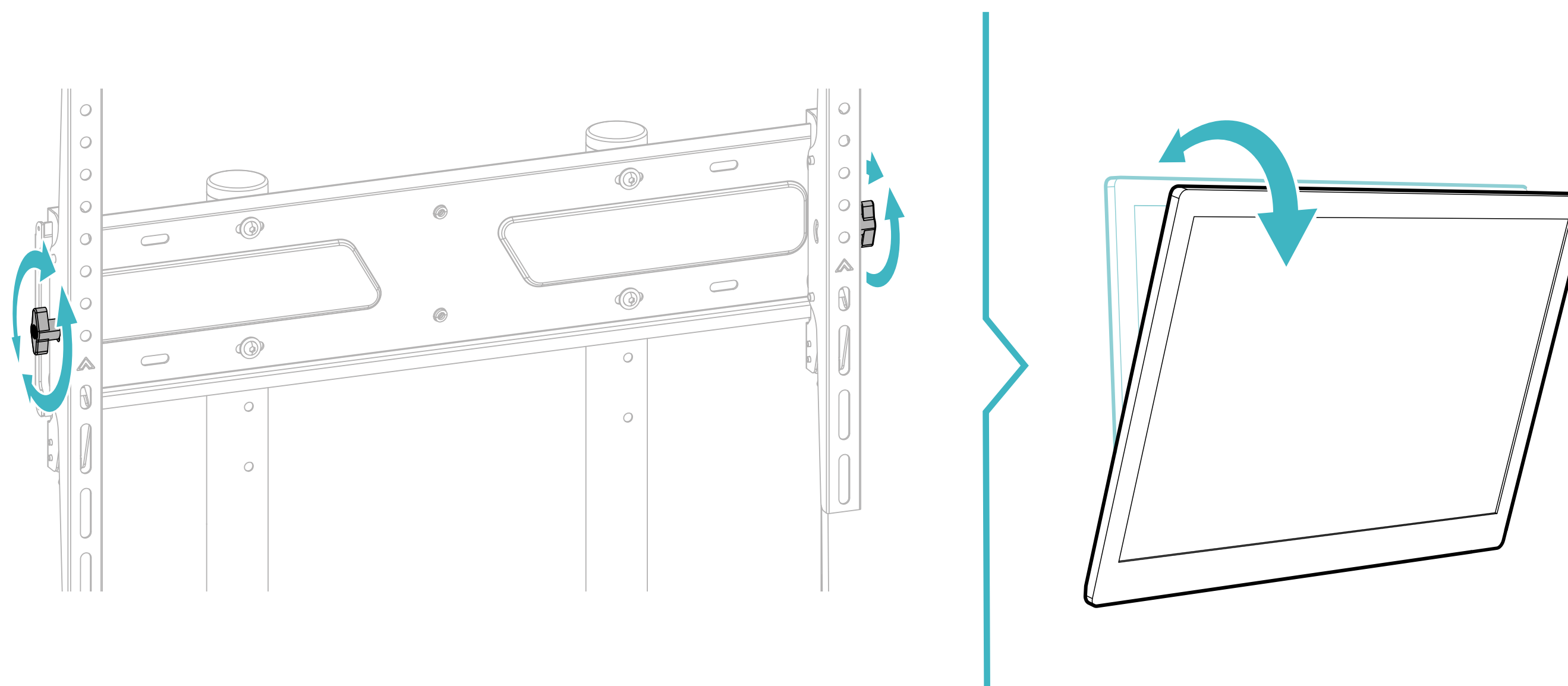
Nota: Se as rodas não tocarem o chão, desaperte as porcas, ajuste as rodas na posição adequada e, em seguida, aperte as porcas conforme mostrado.



7a

Instalação

Nota: Desaperte os botões antes de inclinar a televisão. Volte a apertá-los depois de ajustar o ângulo desejado.



7b



Informações sobre a garantia

A TooQ, a partir de 1 de janeiro de 2022, oferece uma garantia de 3 anos a partir do momento da compra, pelo que é necessário ter o recibo ou a fatura com a data. O distribuidor ou retalhista onde o produto foi adquirido atenderá a sua reclamação e oferecerá o seu serviço técnico enquanto a garantia estiver em vigor.

Fora da garantia

A garantia não cobre danos ou defeitos causados aos produtos devido a:

- Não cumprimento do manual do utilizador.
- Modificações ou alterações de qualquer tipo.
- Temperaturas altas ou baixas, humidade ou contacto com líquidos.
- Desgaste e riscos provocados pela utilização quotidiana. A garantia não cobre danos ou defeitos no disco rígido causados por uma utilização incorrecta do disco rígido ou da caixa externa.
- Alimentação de tensão incorrecta em produtos que a exijam.
- A utilização do produto com qualquer outro dispositivo que não o indicado para a sua utilização.

FAQ

Pode consultar as perguntas frequentes no nosso sítio Web www.tooq.com na ligação do produto. Os produtos podem estar sujeitos a variações devido a alterações de stock, melhorias do produto ou erros de impressão. Em caso de dúvida, contacte-nos.



Informe-se sobre todas
as nossas novidades!

Siga-nos nas redes sociais



©2025 by TooQ Technology, S.L.

All Rights Reserved.

tooq.com