



DB1533TNR-B

Manual do usuario

SUPORE DE MESA PARA 2 ECRÃS DE 17" - 32"

VESA: 75x75, 100x100

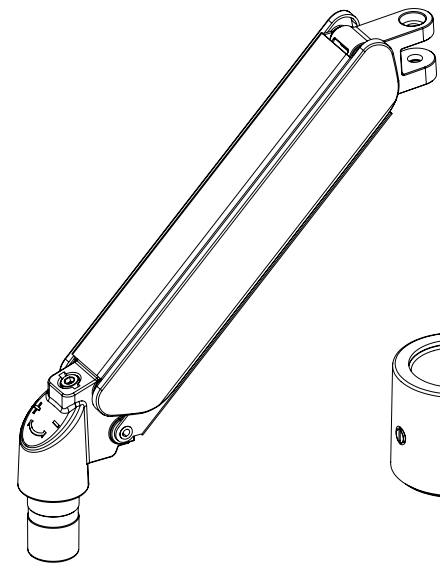
17" - 32"



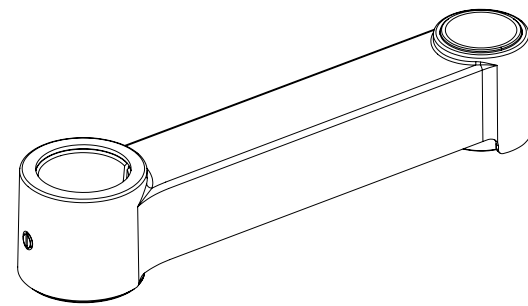
Conteúdo



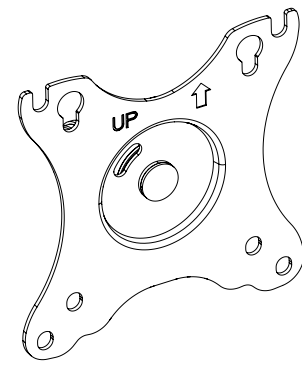
A (x1)



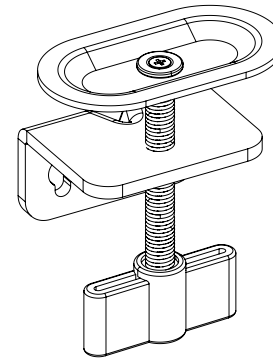
B (x2)



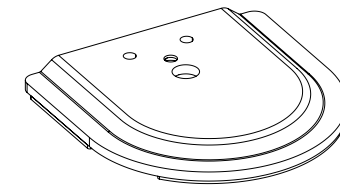
C (x2)



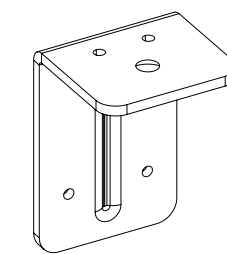
D (x2)



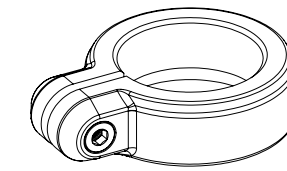
E (x1)



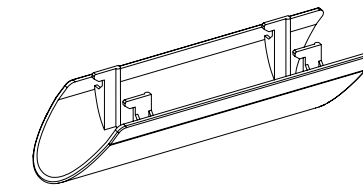
F (x1)



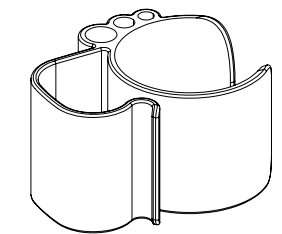
G (x1)



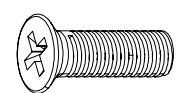
H (x2)



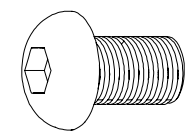
I (x4)



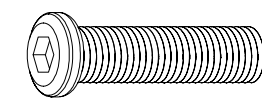
J (x2)



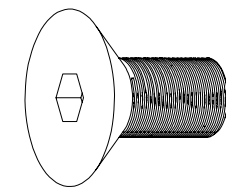
K (x1)
M5x16



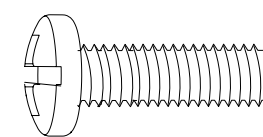
L (x2)
M6x10



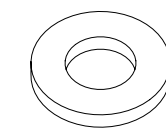
M (x2)
M8x30



N (x1)
M10x20



O (x8)
M4x12



P (x8)
D5



Q (x1)
4 mm



R (x1)
5 mm



S (x1)
6 mm

Antes de iniciar a instalação

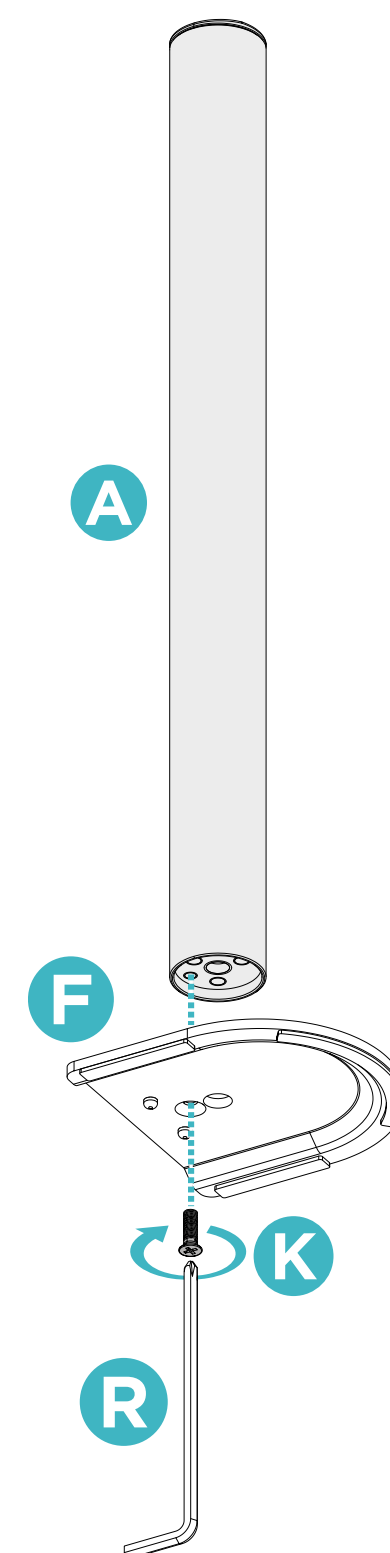
- Leia o manual de instruções, se tiver alguma dúvida sobre as instruções ou advertência, contacte com o seu distribuidor local.
- Certifique-se de ter recebido todas as peças de acordo com a lista de verificação de componentes para instalação. Se faltar alguma peça ou estiver com defeito contacte o seu revendedor local.



- A instalação dos produtos com maior peso do indicado podem causar instabilidade e possíveis lesões pessoais.
- Os suportes devem ser montados conforme o especificado nas instruções de montagem. Uma instalação incorreta pode causar defeito no produto ou ferimentos pessoais graves.
- Devem ser utilizados materiais e ferramentas de segurança adequados. Este produto só deve ser instalado por profissionais.
- Certifique-se de que a superfície de fixação pode suportar com segurança o peso total do equipamento e dos seus componentes.
- Utilizar somente os parafusos de montagem fornecidos e **NÃO APERTE DEMAIS**.
- Este produto contém peças pequenas que podem representar um perigo de asfixia se ingeridas. Mantenha estes produtos longe do alcance das crianças.
- Este produto destina-se apenas a ser utilizado em interiores. A utilização no exterior não só danifica o produto como também pode causar ferimentos pessoais.
- Consulte [aqui](#) a garantia do produto.

Instalação da base

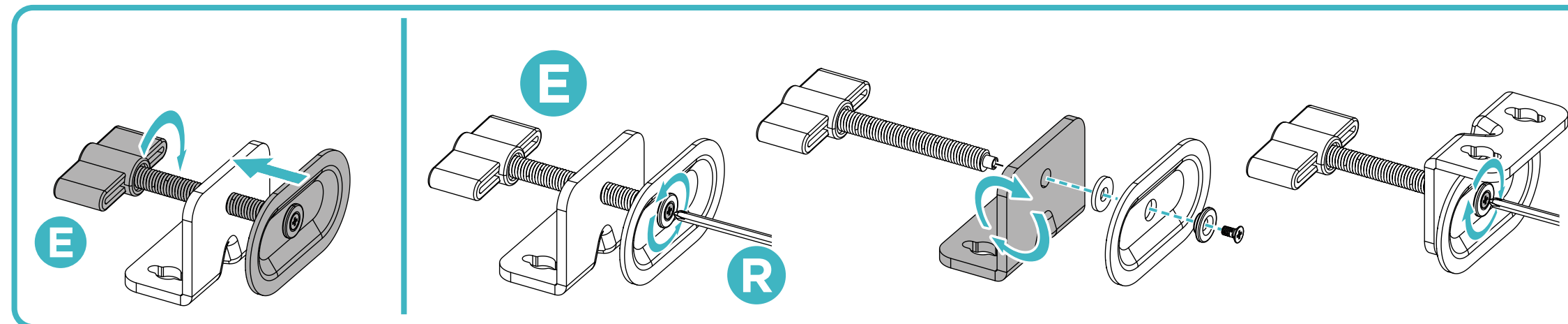
1



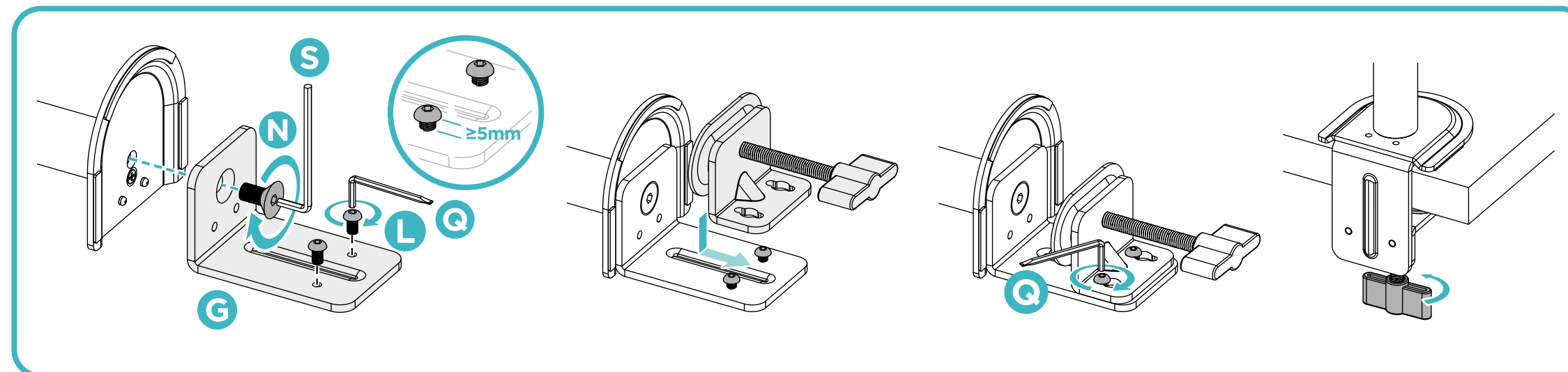
Instalação da braçadeira

Para secretárias com 45 - 85 mm de espessura.

Para secre-
tárias com 10 a
45 mm de
espessura.

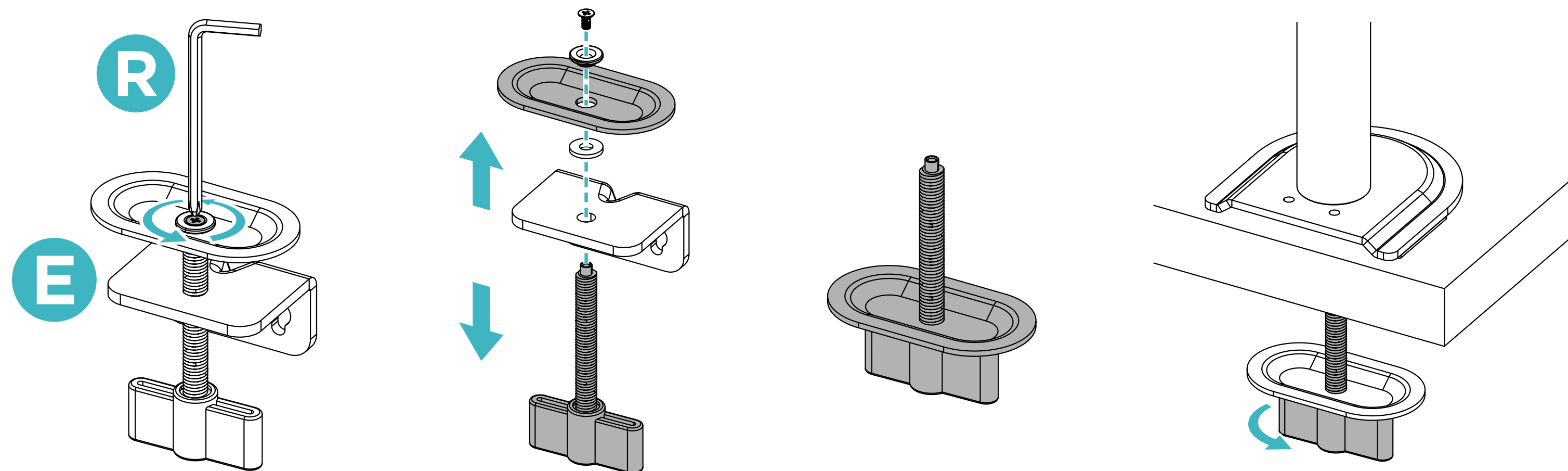


Instalação do
grampo para
espessuras de
mesa de 10 a
85 mm.



Instalação de ilhós para cabos

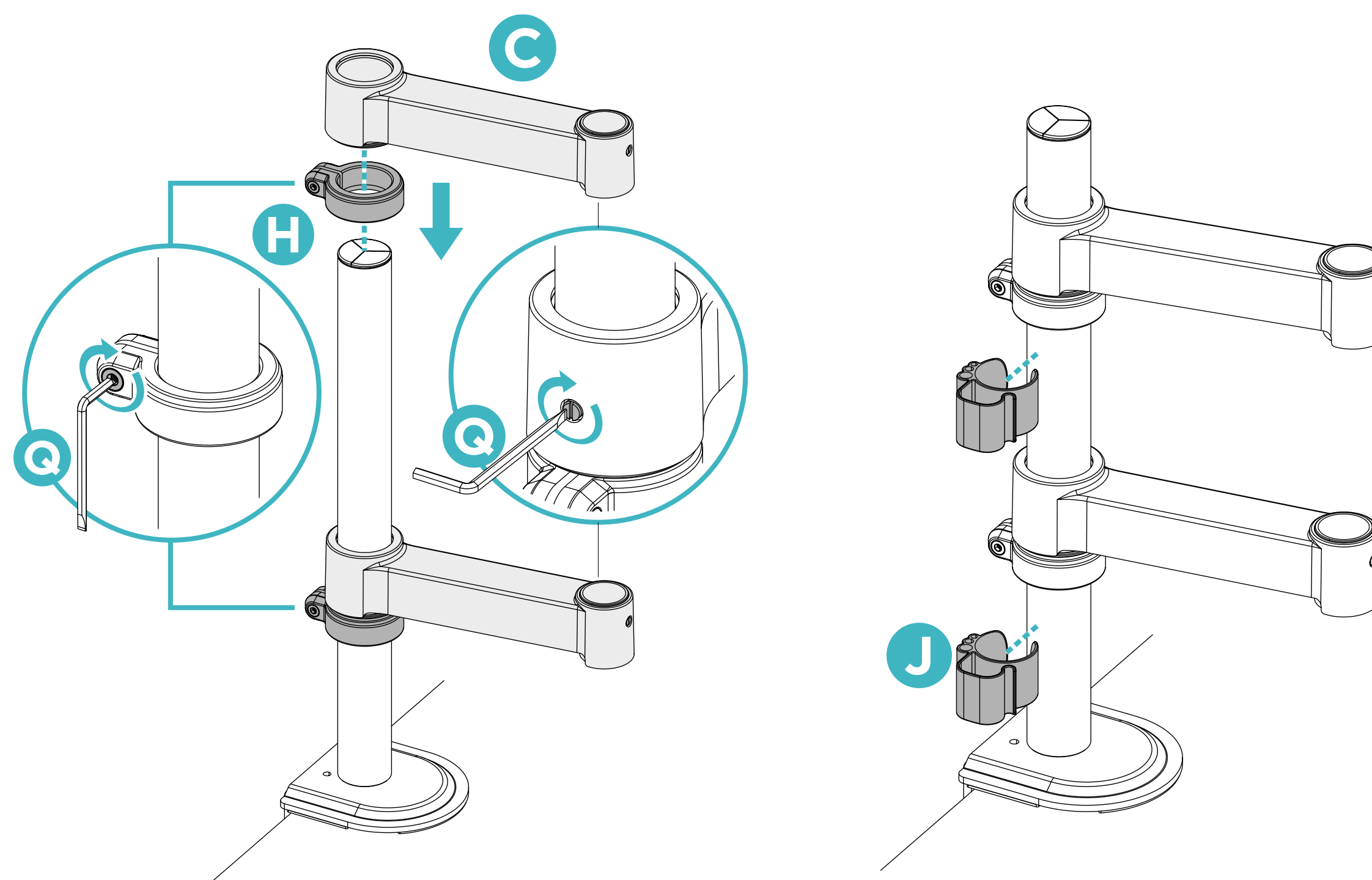
Para espessuras de mesa de 10 - 40 mm com furos de fixação Ø10 - 60 mm.



2b

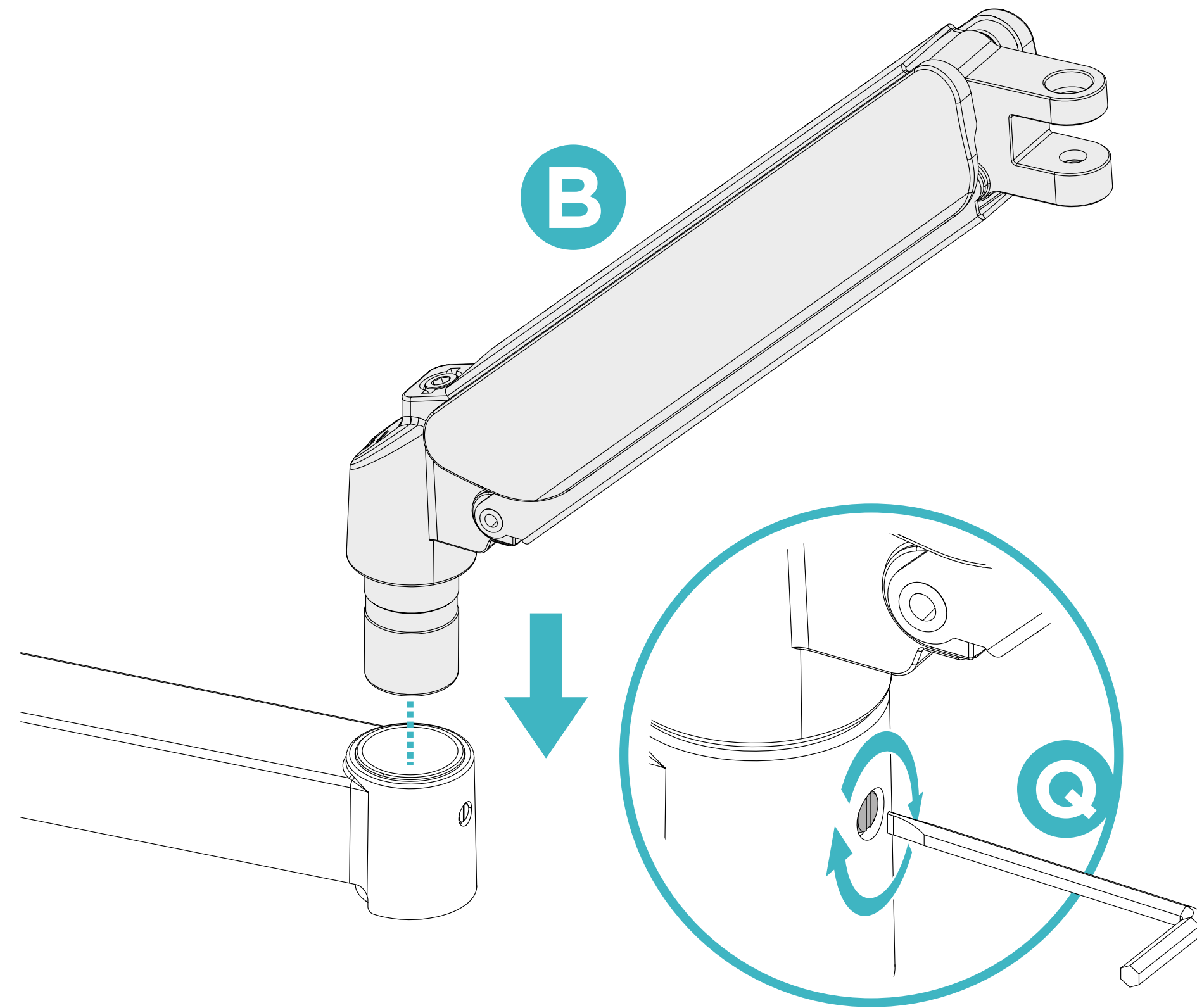
Pendurar o monitor

3



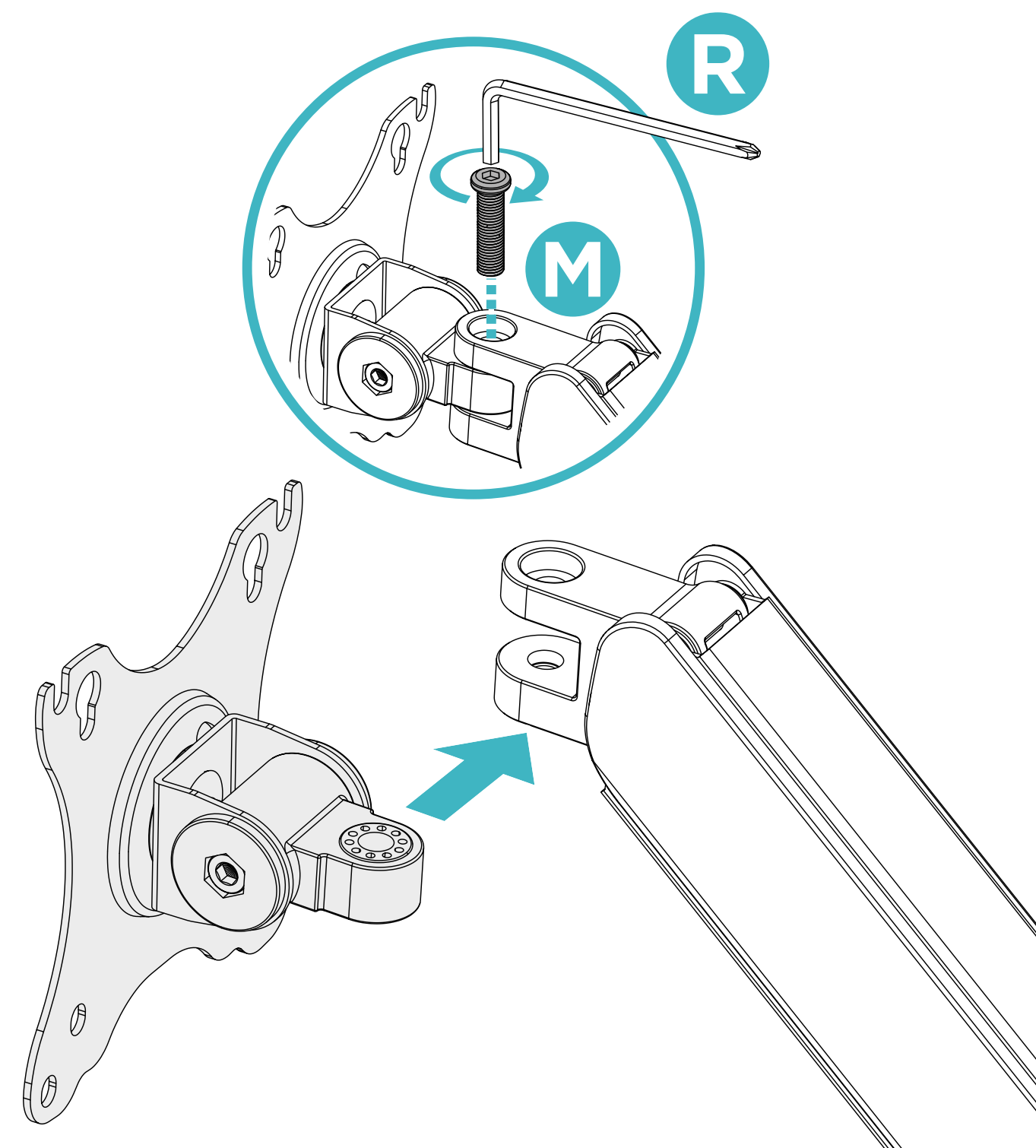
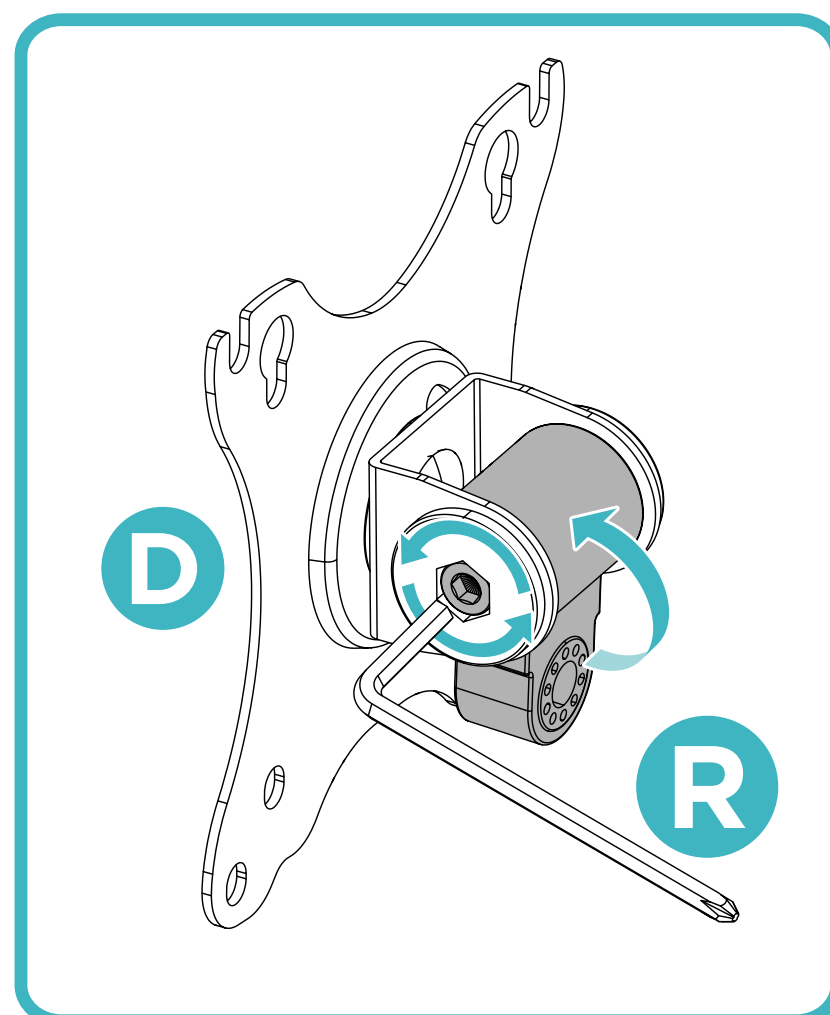
Instalação

4

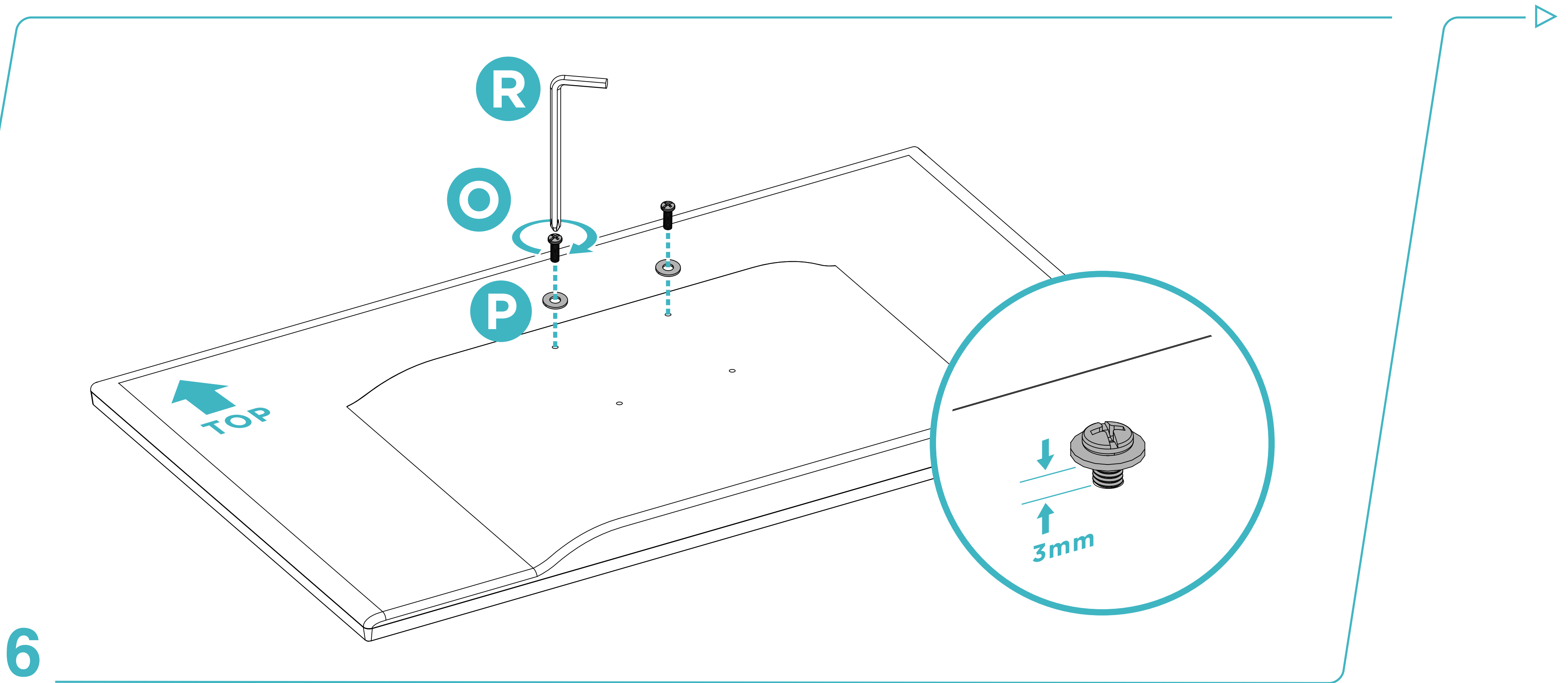


Instalação

Se o painel VESA estiver demasiado apertado para ser inclinado, desaperte o parafuso com uma chave hexagonal.



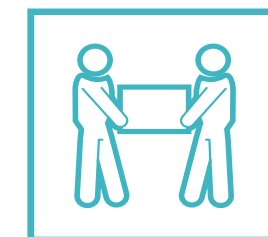
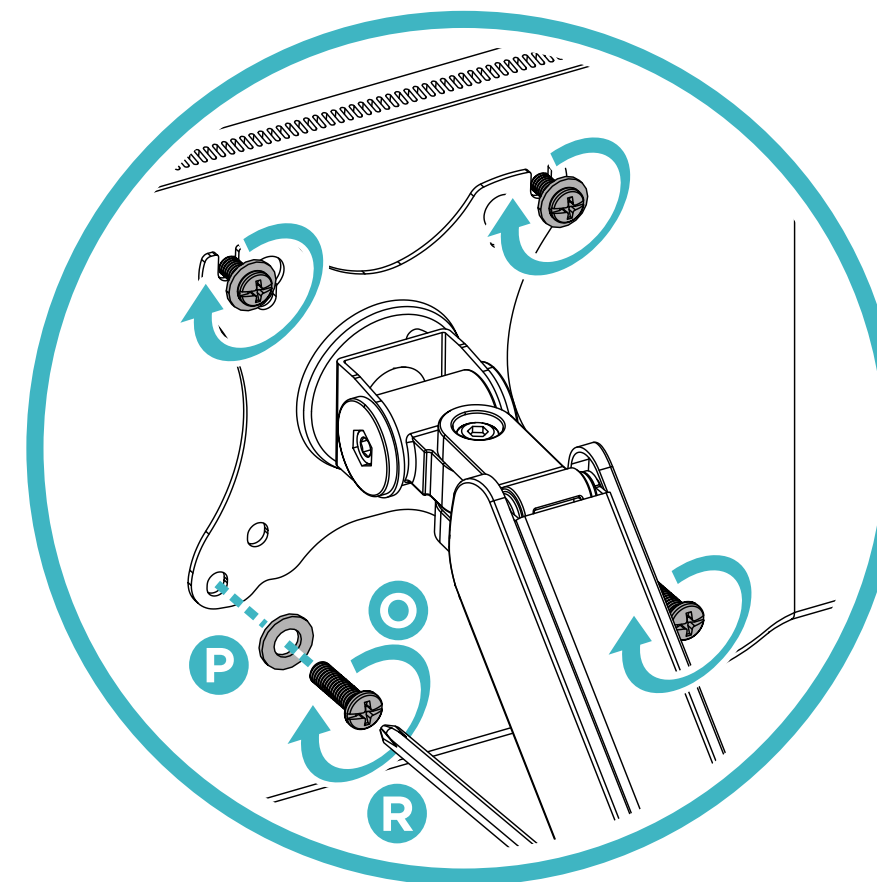
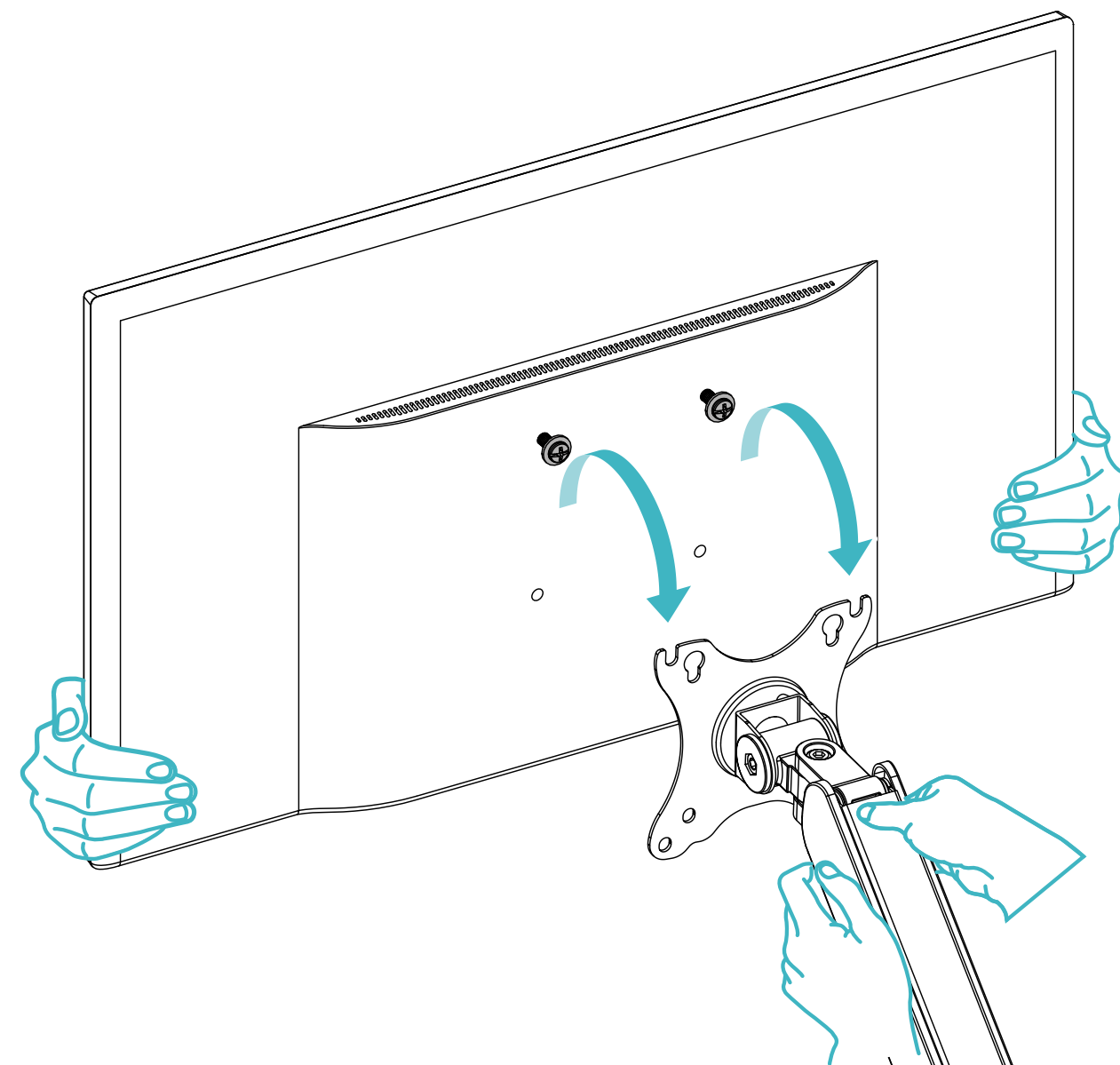
Instalação



Instalação


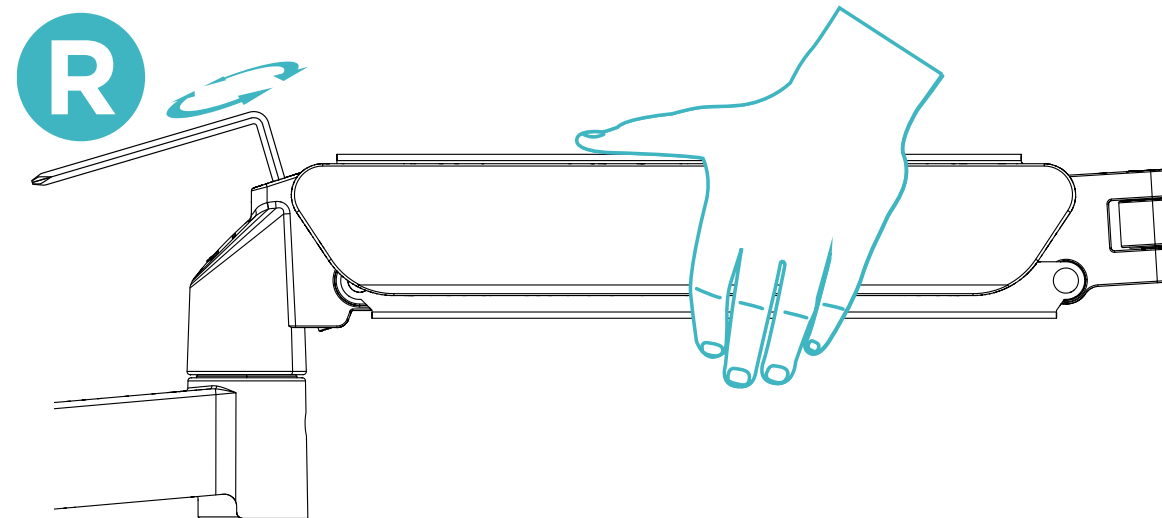


Não solte o monitor imediatamente depois de o pendurar e aguarde até ter a certeza de que está estável na posição para evitar ferimentos no pessoal ou no equipamento. Se o braço se levantar ou baixar, consulte o passo seguinte para o ajustar.




7

Instalação



Antes de ajustar a tensão da mola e durante o processo de ajuste, **posicione e segure o braço horizontalmente, como indicado na figura.** Utilizar a chave Allen fornecida para o ajuste.



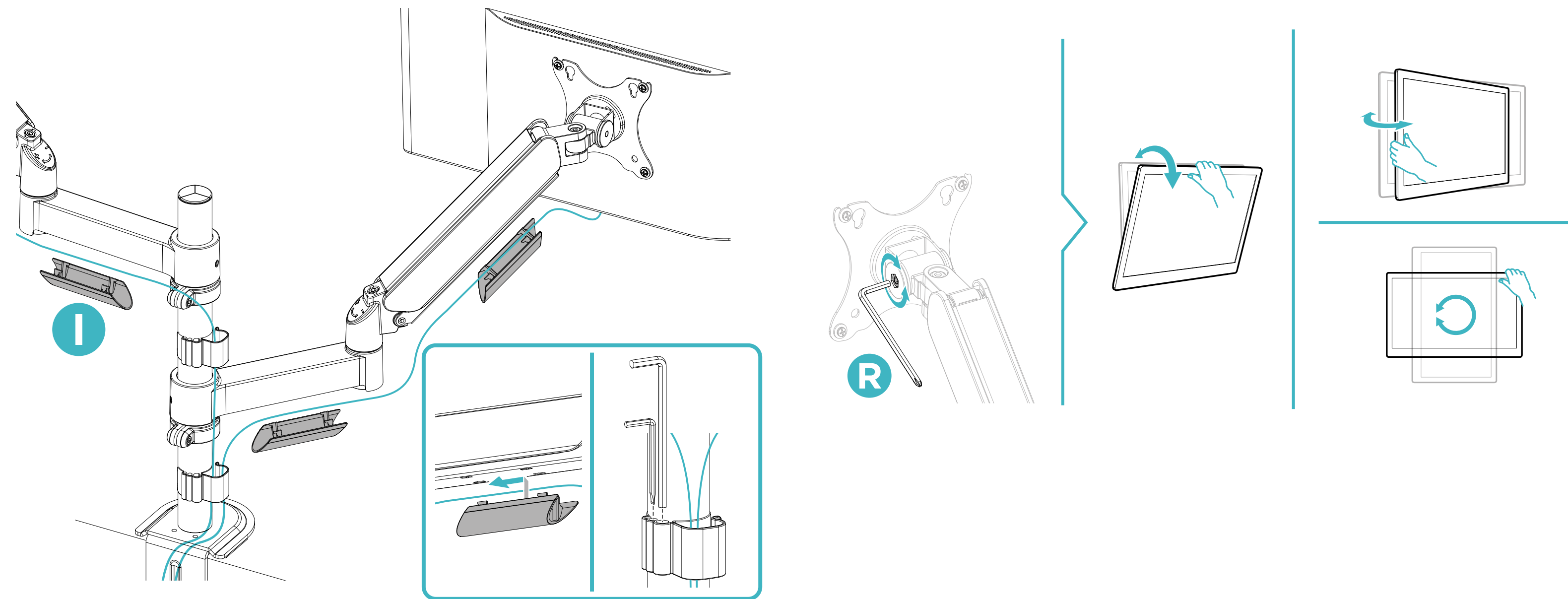
Se o braço estiver descido, rodar o parafuso de regulação no sentido **+** até ficar na horizontal.

Se o braço se elevar, rodar o parafuso de regulação no sentido **-** até ficar na horizontal.



CUIDADO: NÃO apertar demasiado os parafusos.

Instalação

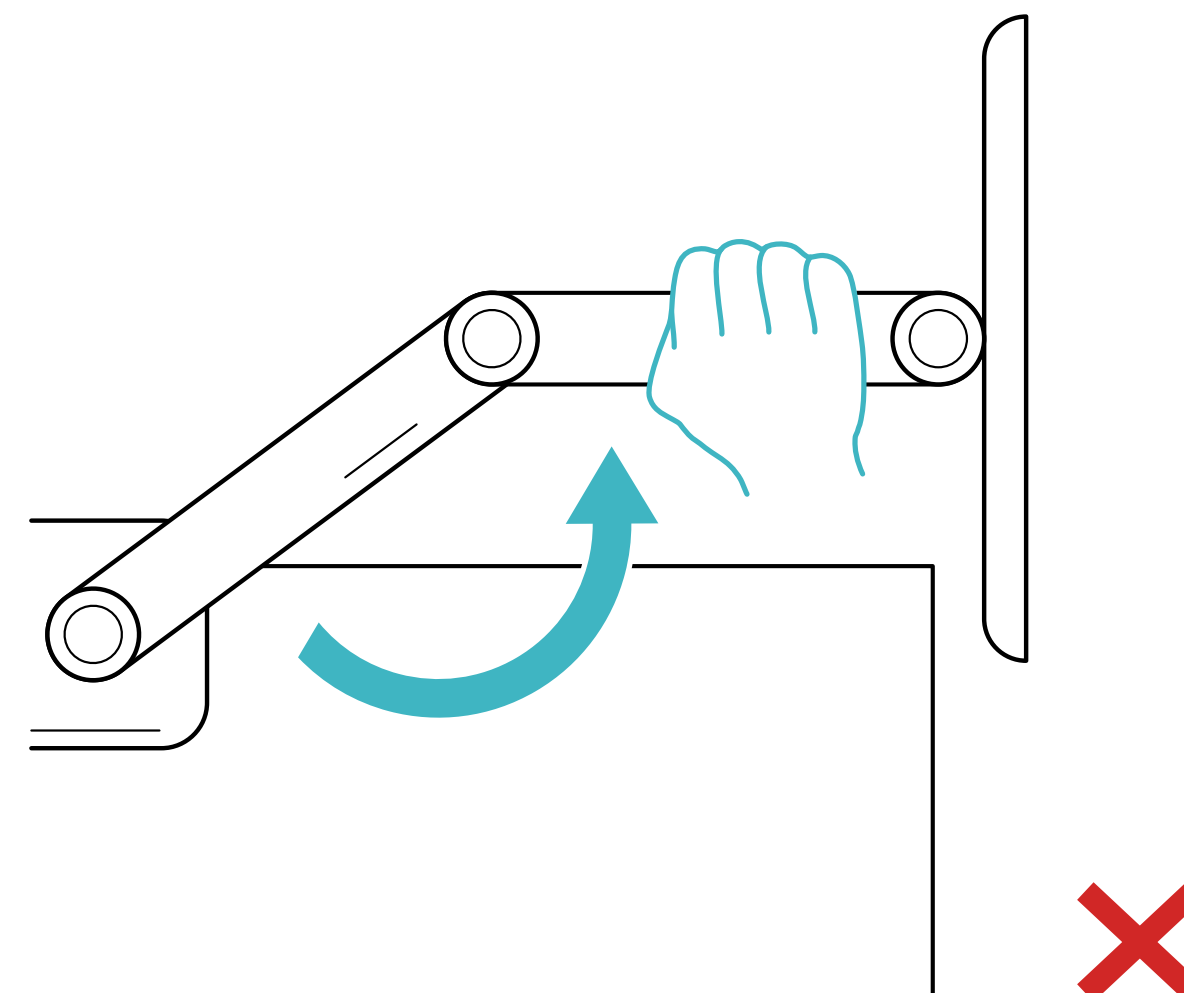
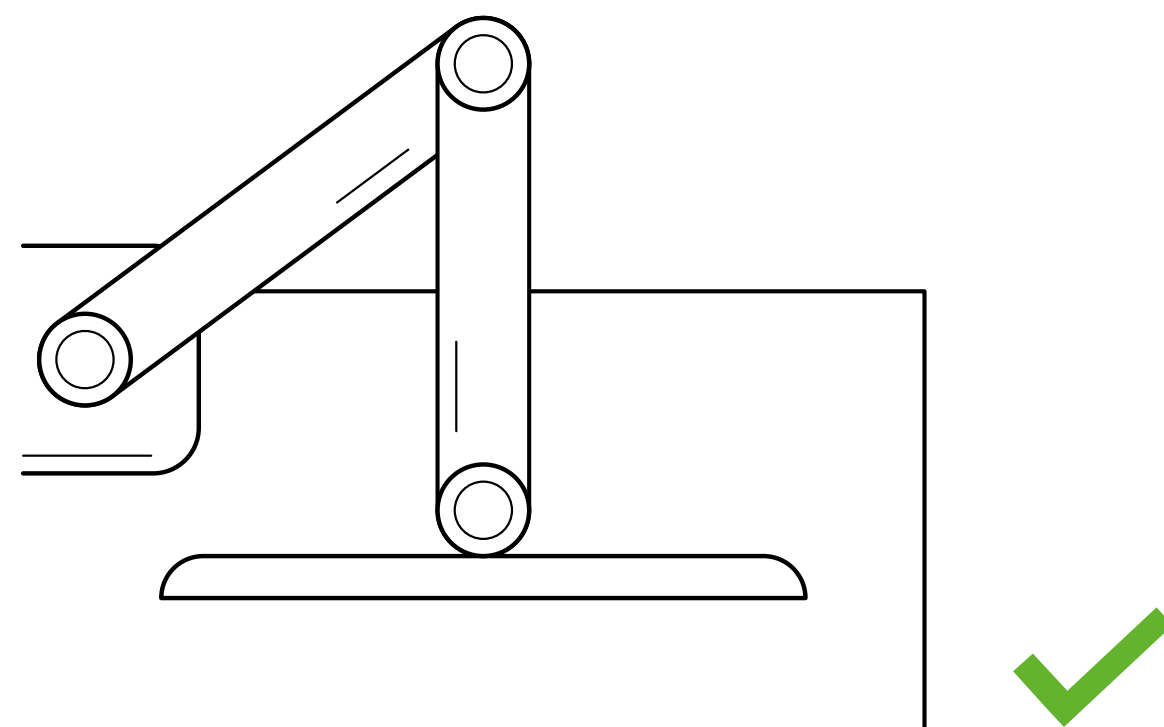


Nota: Se o ecrã não parar na posição pretendida, ajustar os parafusos utilizando as ferramentas como indicado.

Instalação



CUIDADO: NÃO rode o monitor para além da extremidade traseira da mesa para evitar uma situação de instabilidade que possa provocar a sua queda.



9b



Informações sobre a garantia

A TooQ, a partir de 1 de janeiro de 2022, oferece uma garantia de 3 anos a partir do momento da compra, pelo que é necessário ter o recibo ou a fatura com a data. O distribuidor ou retalhista onde o produto foi adquirido atenderá a sua reclamação e oferecerá o seu serviço técnico enquanto a garantia estiver em vigor.

Fora da garantia

A garantia não cobre danos ou defeitos causados aos produtos devido a:

- Não cumprimento do manual do utilizador.
- Modificações ou alterações de qualquer tipo.
- Temperaturas altas ou baixas, humidade ou contacto com líquidos.
- Desgaste e riscos provocados pela utilização quotidiana. A garantia não cobre danos ou defeitos no disco rígido causados por uma utilização incorrecta do disco rígido ou da caixa externa.
- Alimentação de tensão incorrecta em produtos que a exijam.
- A utilização do produto com qualquer outro dispositivo que não o indicado para a sua utilização.

FAQ

Pode consultar as perguntas frequentes no nosso sítio Web www.tooq.com na ligação do produto. Os produtos podem estar sujeitos a variações devido a alterações de stock, melhorias do produto ou erros de impressão. Em caso de dúvida, contacte-nos.



Informe-se sobre todas
as nossas novidades!

Siga-nos nas redes sociais



©2025 by TooQ Technology, S.L.

All Rights Reserved.

tooq.com