

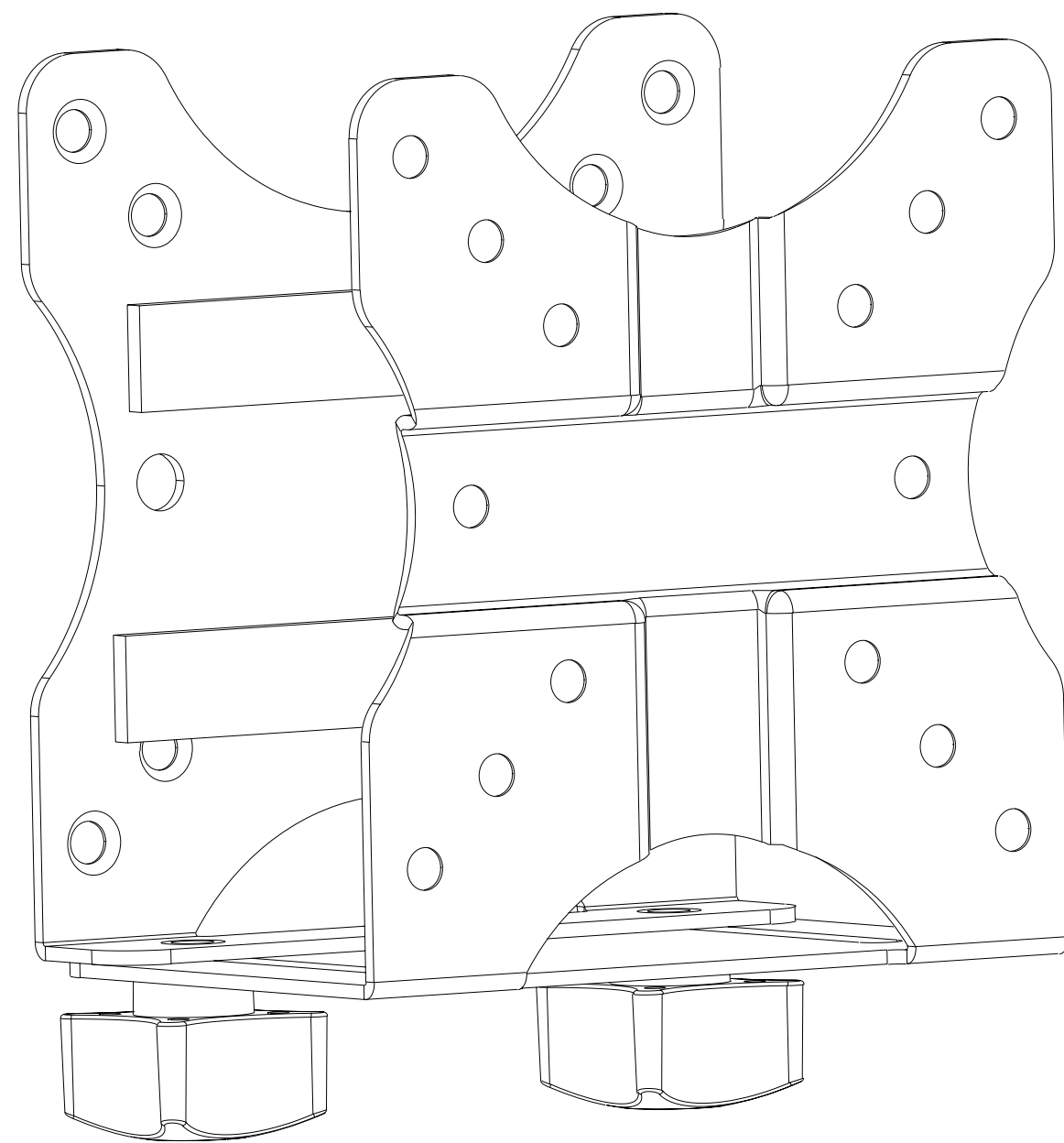


TCCH0001-B

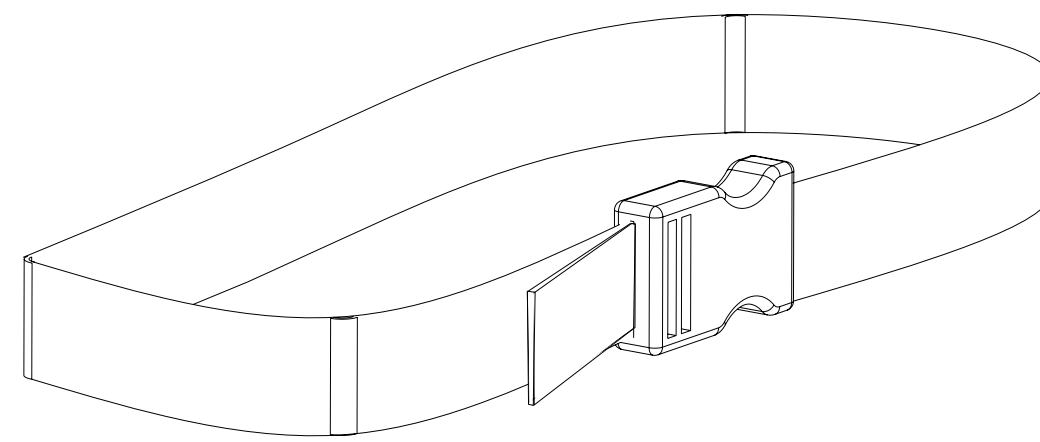
Manual do usuario
SUPORTE PARA MINI PC TOWER



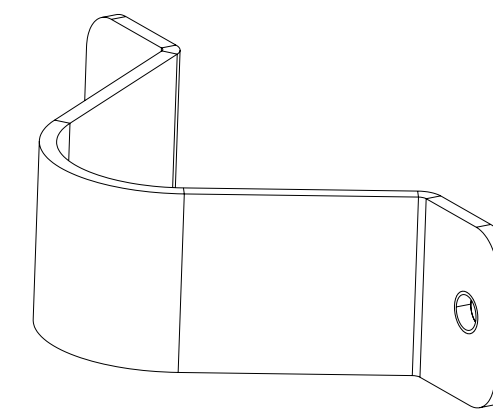
Conteúdo



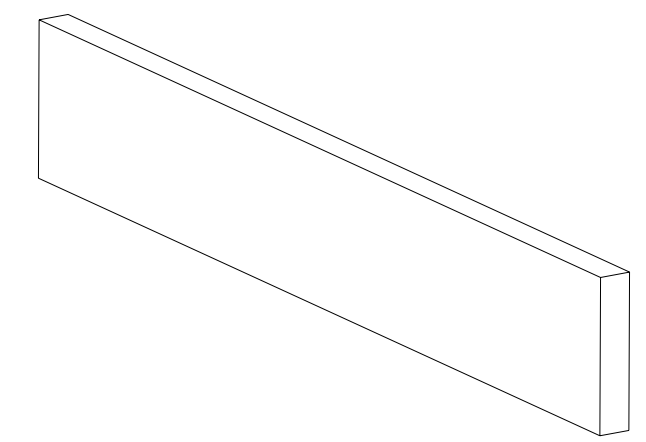
A (x1)



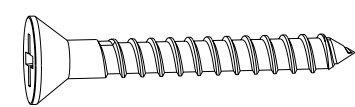
B (x1)



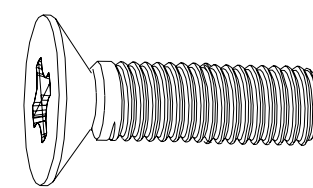
C (x1)



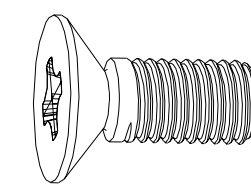
D (x3)



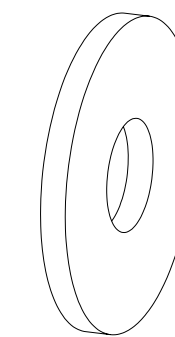
E (x4)



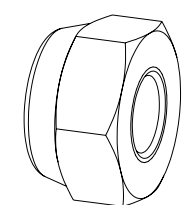
F (x2)
M5x25



G (x8)
M4x12



H (x4)



I (x4)



Informações sobre a garantia

A TooQ, a partir de 1 de janeiro de 2022, oferece uma garantia de 3 anos a partir do momento da compra, pelo que é necessário ter o recibo ou a fatura com a data. O distribuidor ou retalhista onde o produto foi adquirido atenderá a sua reclamação e oferecerá o seu serviço técnico enquanto a garantia estiver em vigor.

Fora da garantia

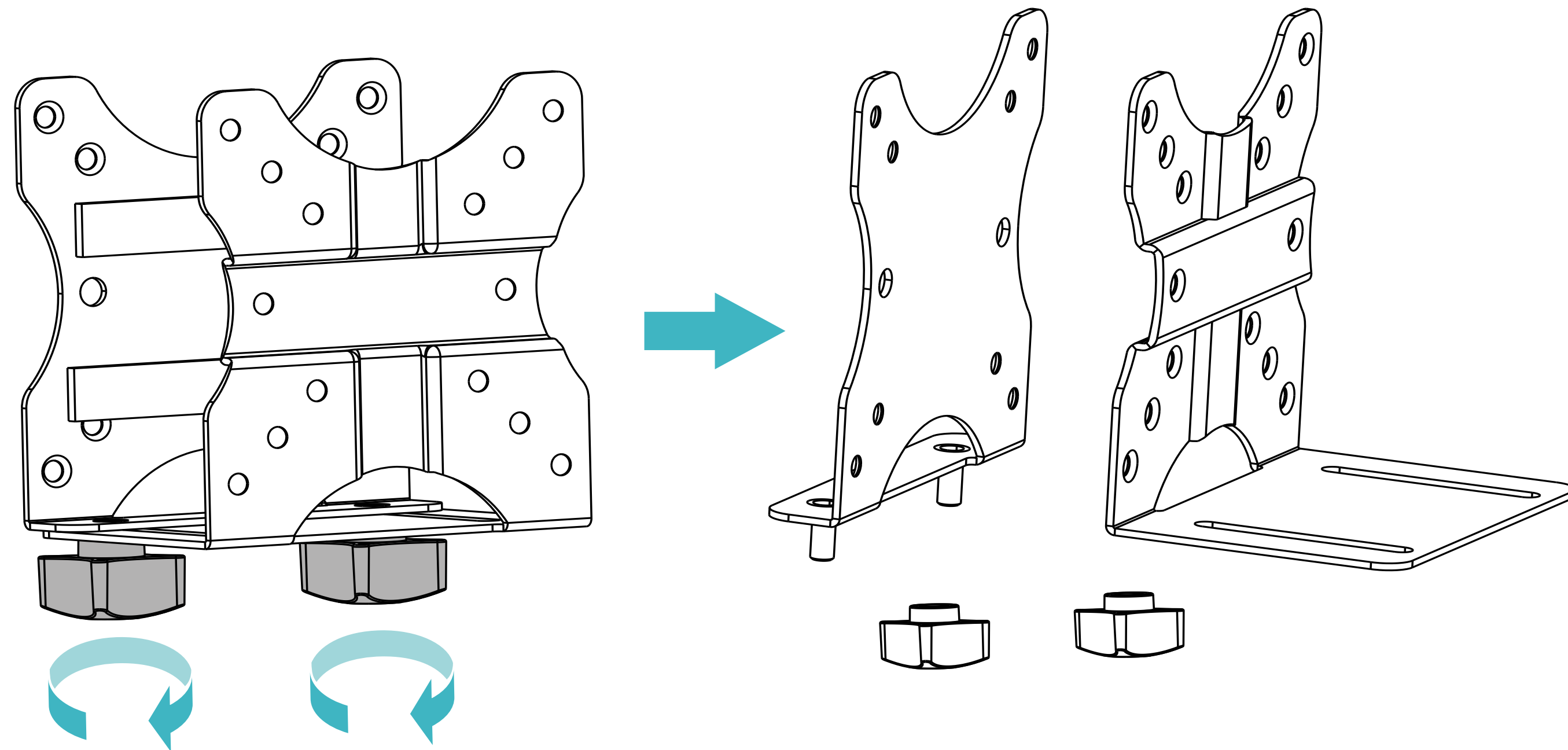
A garantia não cobre danos ou defeitos causados aos produtos devido a:

- Não cumprimento do manual do utilizador.
- Modificações ou alterações de qualquer tipo.
- Temperaturas altas ou baixas, humidade ou contacto com líquidos.
- Desgaste e riscos provocados pela utilização quotidiana. A garantia não cobre danos ou defeitos no disco rígido causados por uma utilização incorrecta do disco rígido ou da caixa externa.
- Alimentação de tensão incorrecta em produtos que a exijam.
- A utilização do produto com qualquer outro dispositivo que não o indicado para a sua utilização.

FAQ

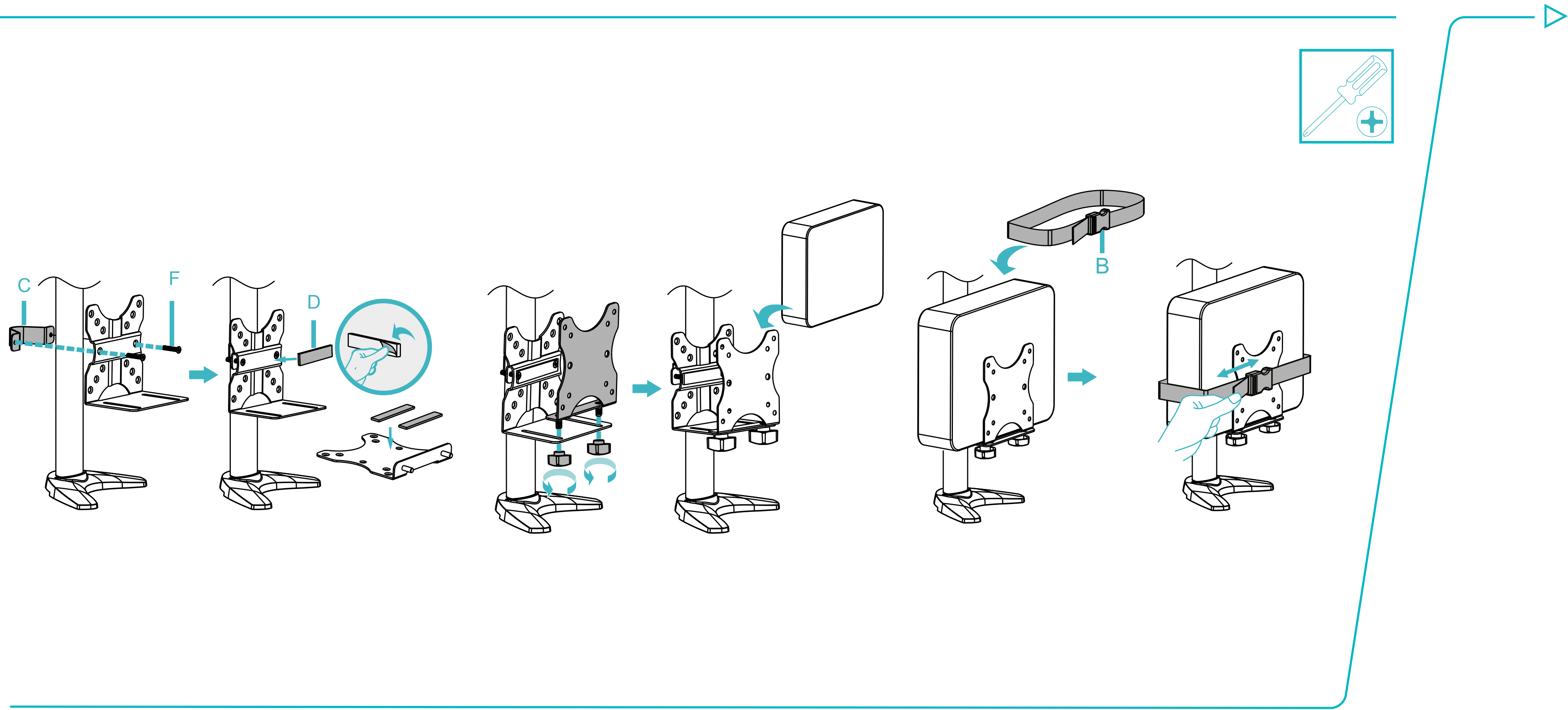
Pode consultar as perguntas frequentes no nosso sítio Web www.tooq.com na ligação do produto. Os produtos podem estar sujeitos a variações devido a alterações de stock, melhorias do produto ou erros de impressão. Em caso de dúvida, contacte-nos.

Instalação



1

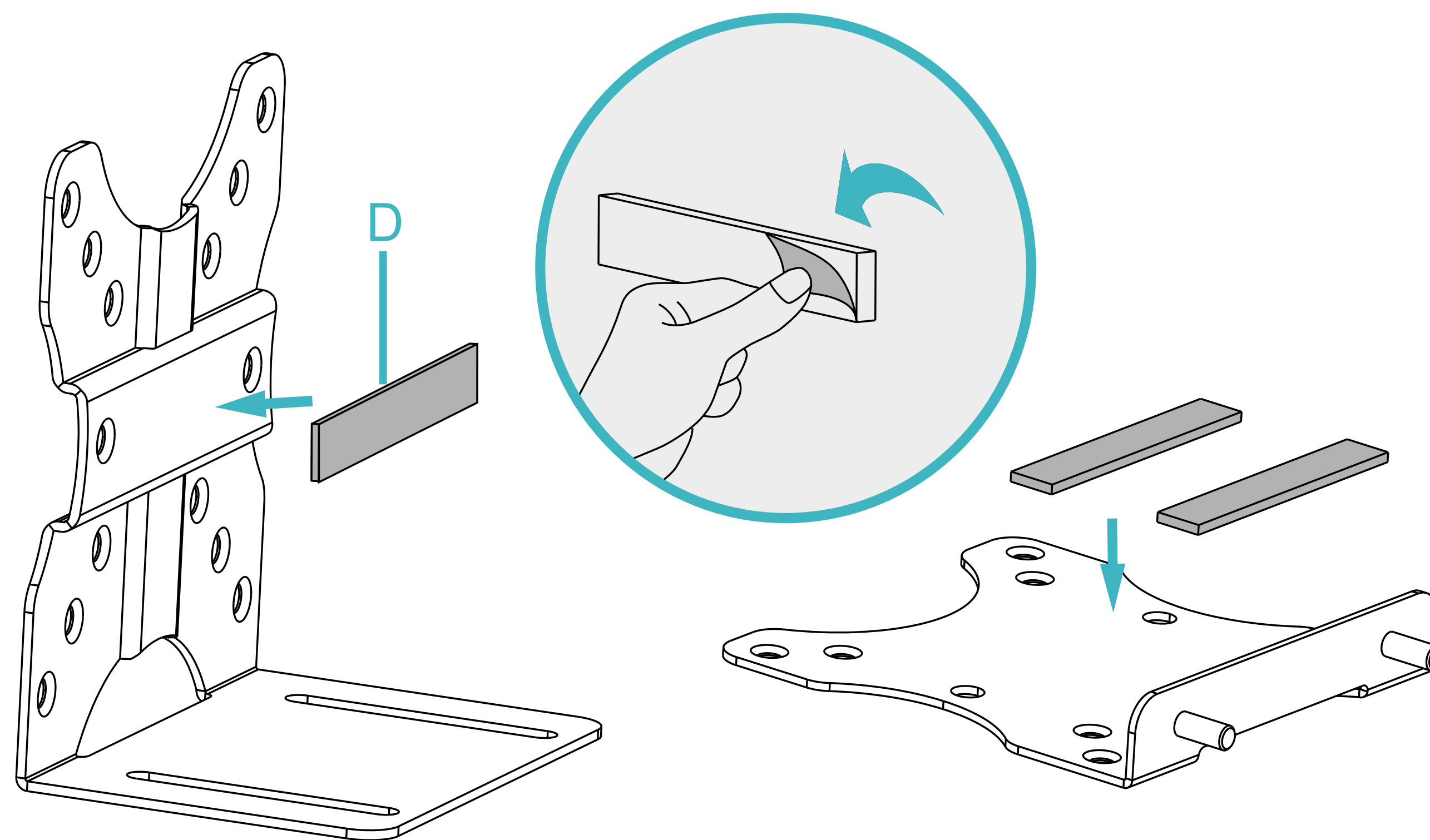
Instalação



2a

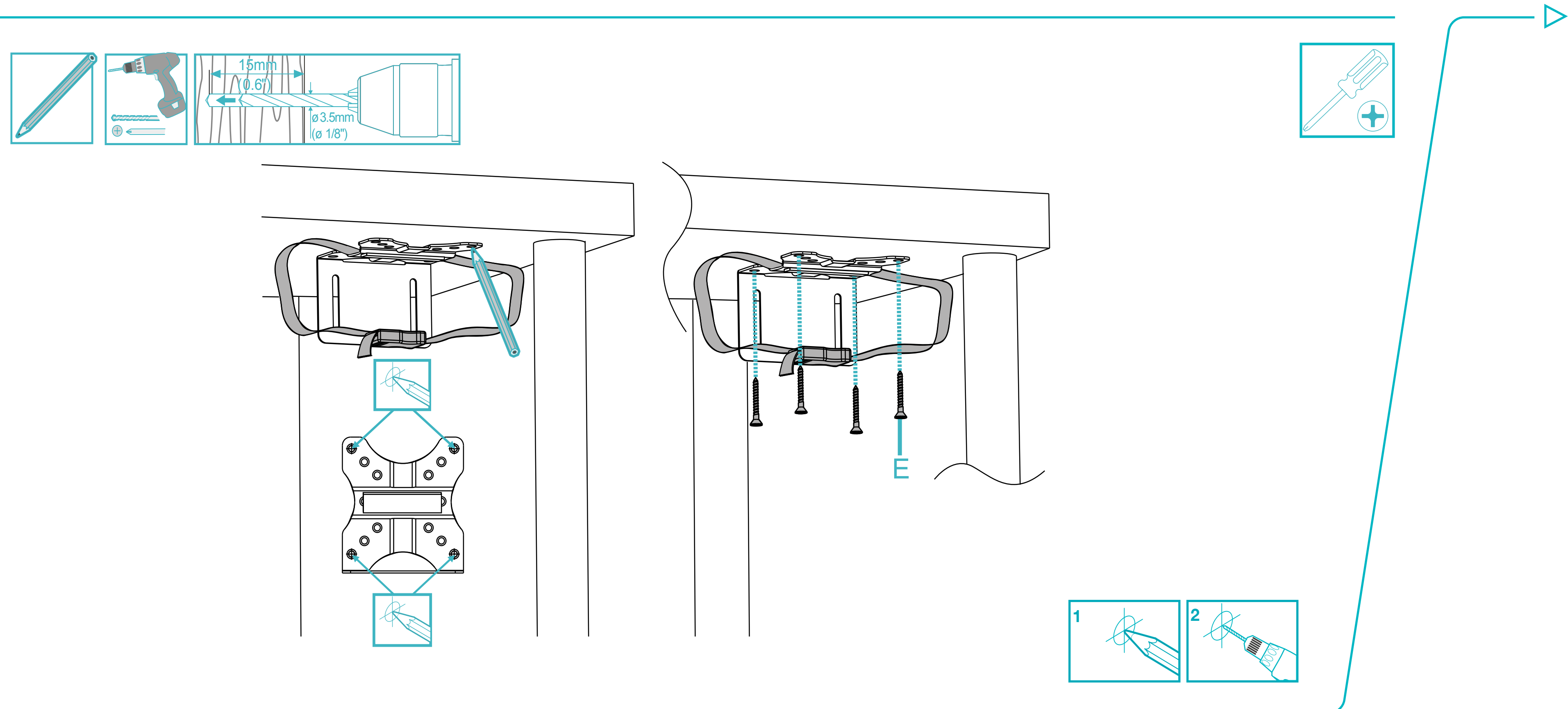
Instalação

2b



Instalação

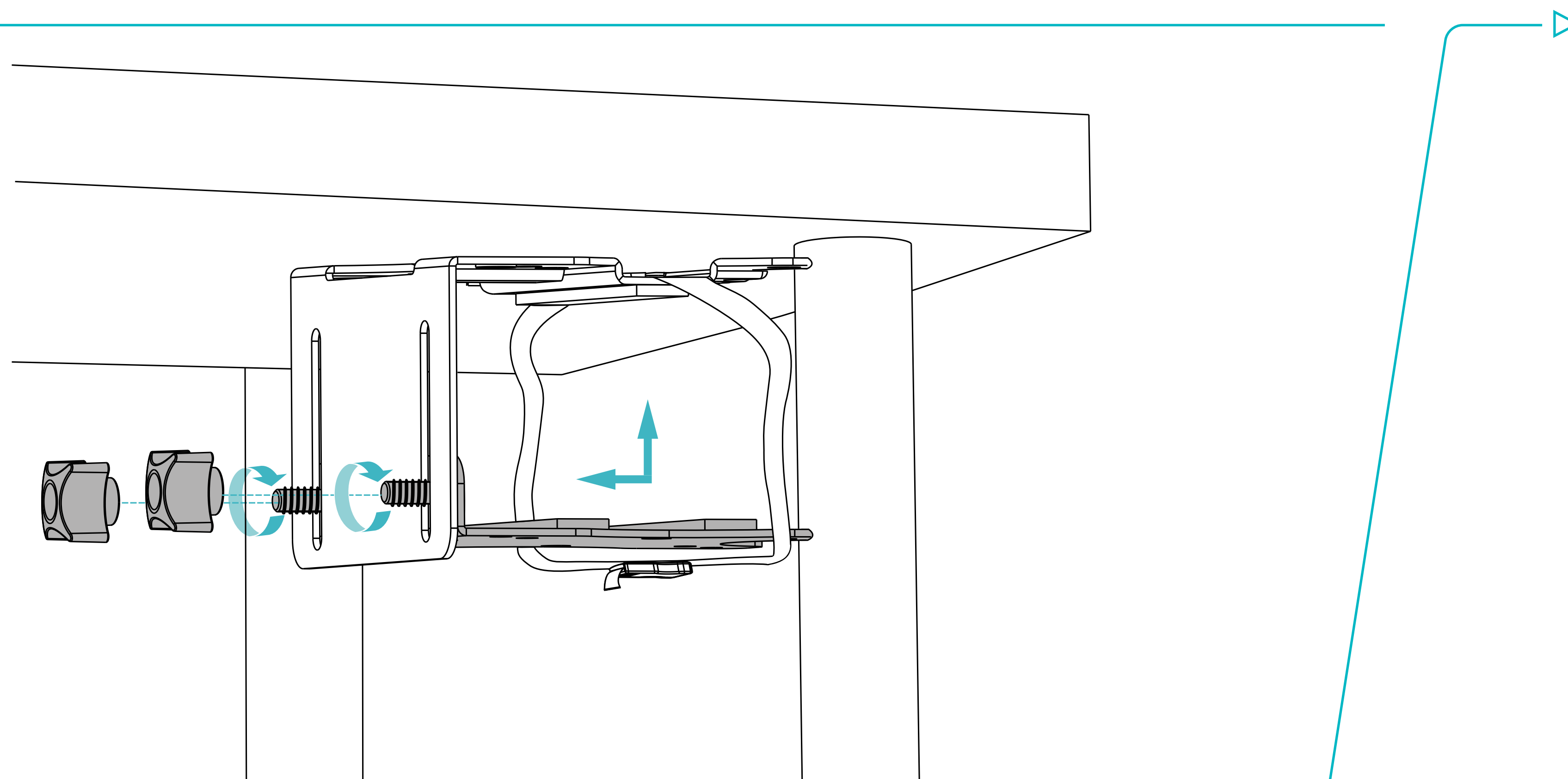
2c



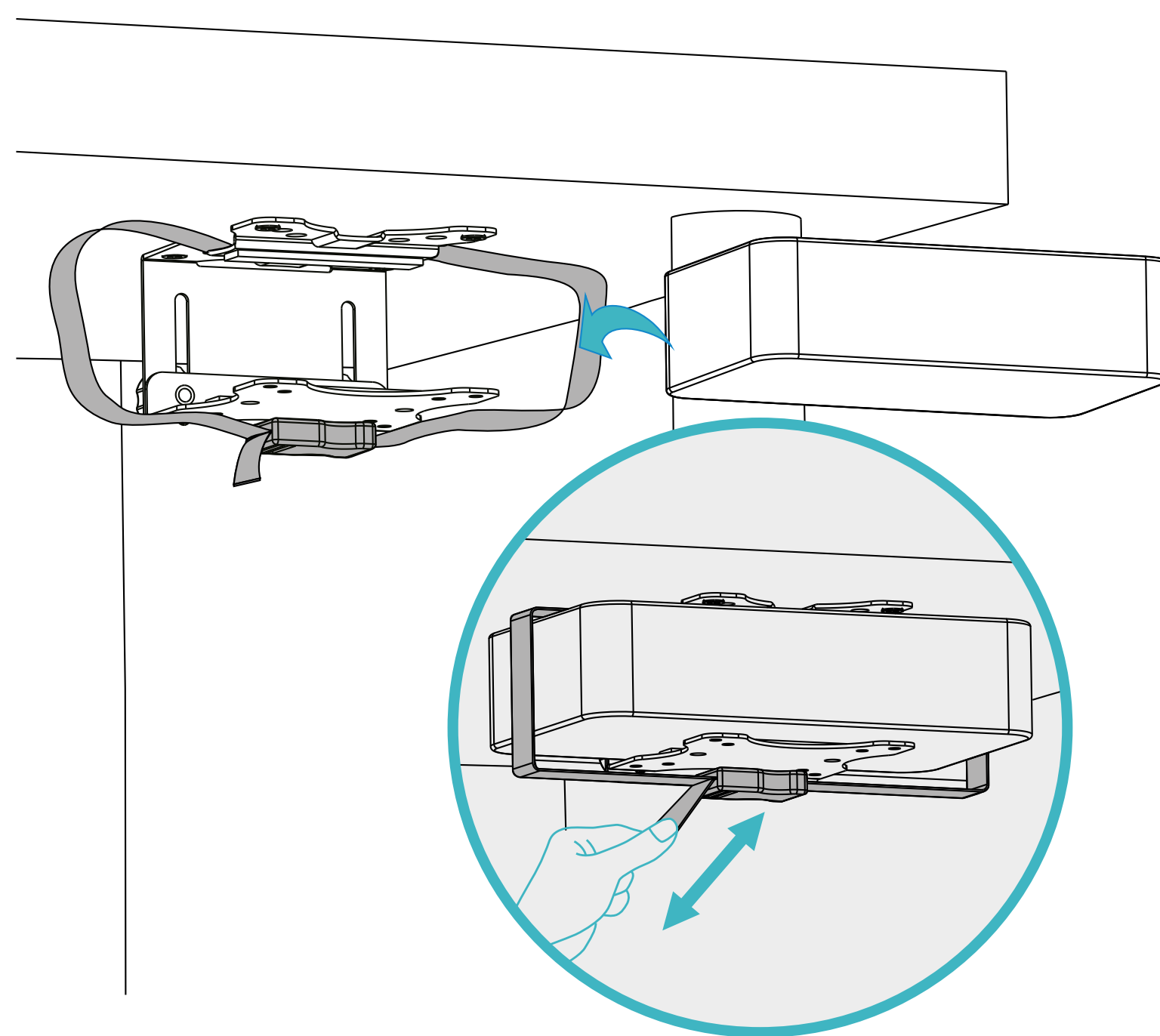
- 1
- 2

Instalação

2d

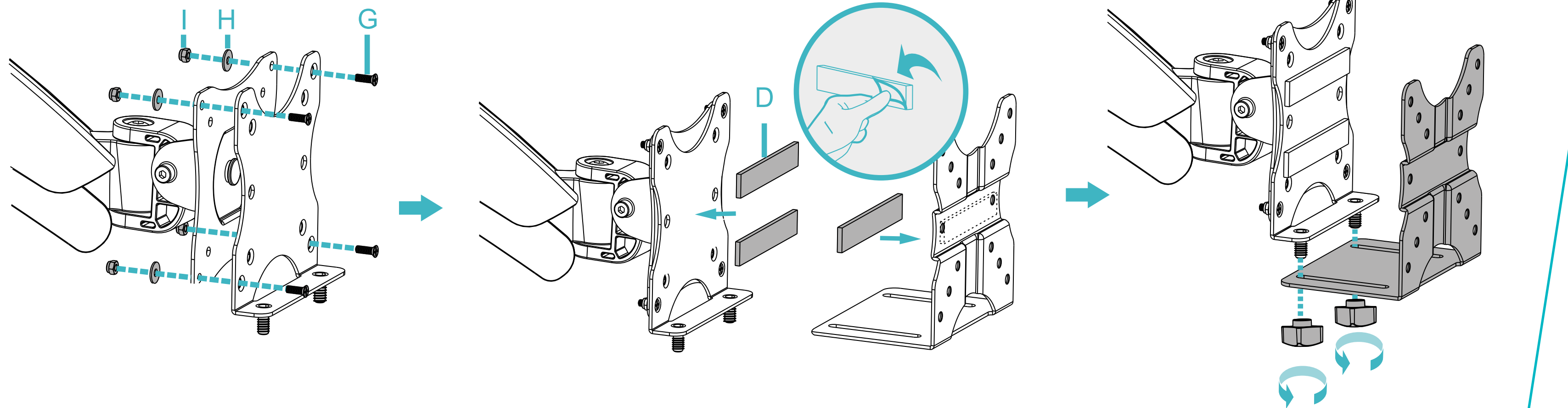


Instalação



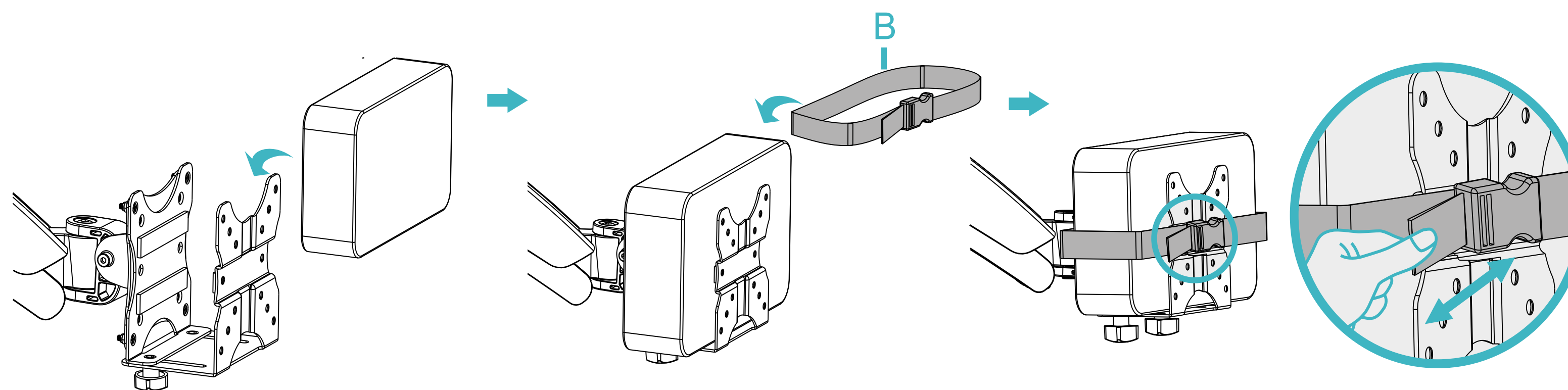
2e

Instalação



2f

Instalação



2g



Informações sobre a garantia

A TooQ, a partir de 1 de janeiro de 2022, oferece uma garantia de 3 anos a partir do momento da compra, pelo que é necessário ter o recibo ou a fatura com a data. O distribuidor ou retalhista onde o produto foi adquirido atenderá a sua reclamação e oferecerá o seu serviço técnico enquanto a garantia estiver em vigor.

Fora da garantia

A garantia não cobre danos ou defeitos causados aos produtos devido a:

- Não cumprimento do manual do utilizador.
- Modificações ou alterações de qualquer tipo.
- Temperaturas altas ou baixas, humidade ou contacto com líquidos.
- Desgaste e riscos provocados pela utilização quotidiana. A garantia não cobre danos ou defeitos no disco rígido causados por uma utilização incorrecta do disco rígido ou da caixa externa.
- Alimentação de tensão incorrecta em produtos que a exijam.
- A utilização do produto com qualquer outro dispositivo que não o indicado para a sua utilização.

FAQ

Pode consultar as perguntas frequentes no nosso sítio Web www.tooq.com na ligação do produto. Os produtos podem estar sujeitos a variações devido a alterações de stock, melhorias do produto ou erros de impressão. Em caso de dúvida, contacte-nos.



Informe-se sobre todas
as nossas novidades!

Siga-nos nas redes sociais



©2025 by TooQ Technology, S.L.

All Rights Reserved.

tooq.com