



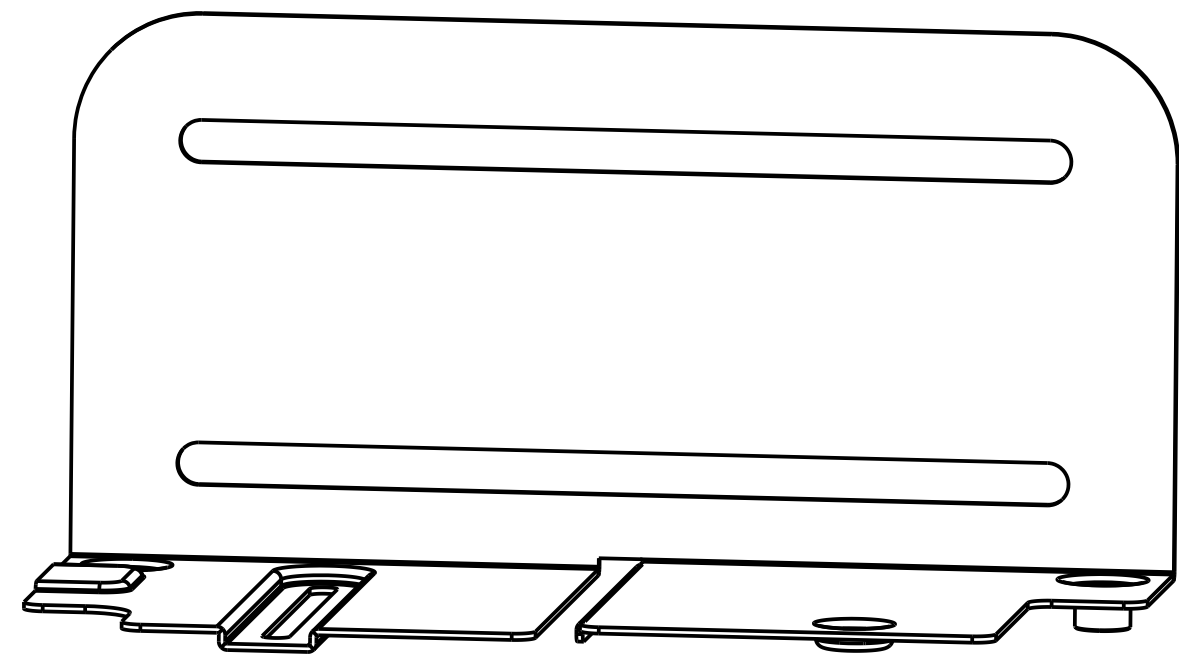
## UMCS0004-B

### Manual do utilizador

Suporte metálico para CPU de piso com rodas



# Conteúdo



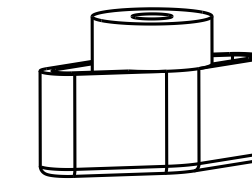
A (x2)



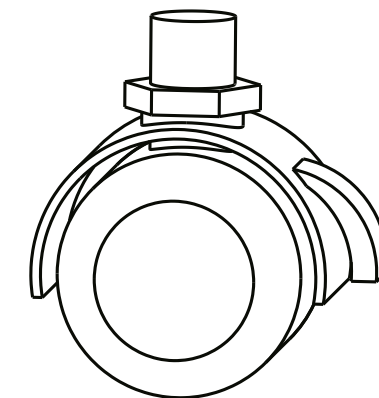
B (x4)



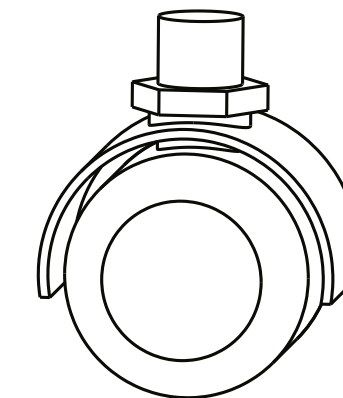
C (x2)



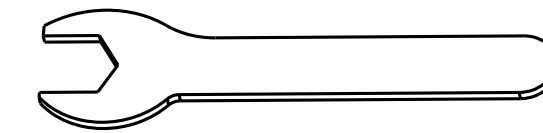
D (x2)



E (x2)



F (x2)



G (x1)

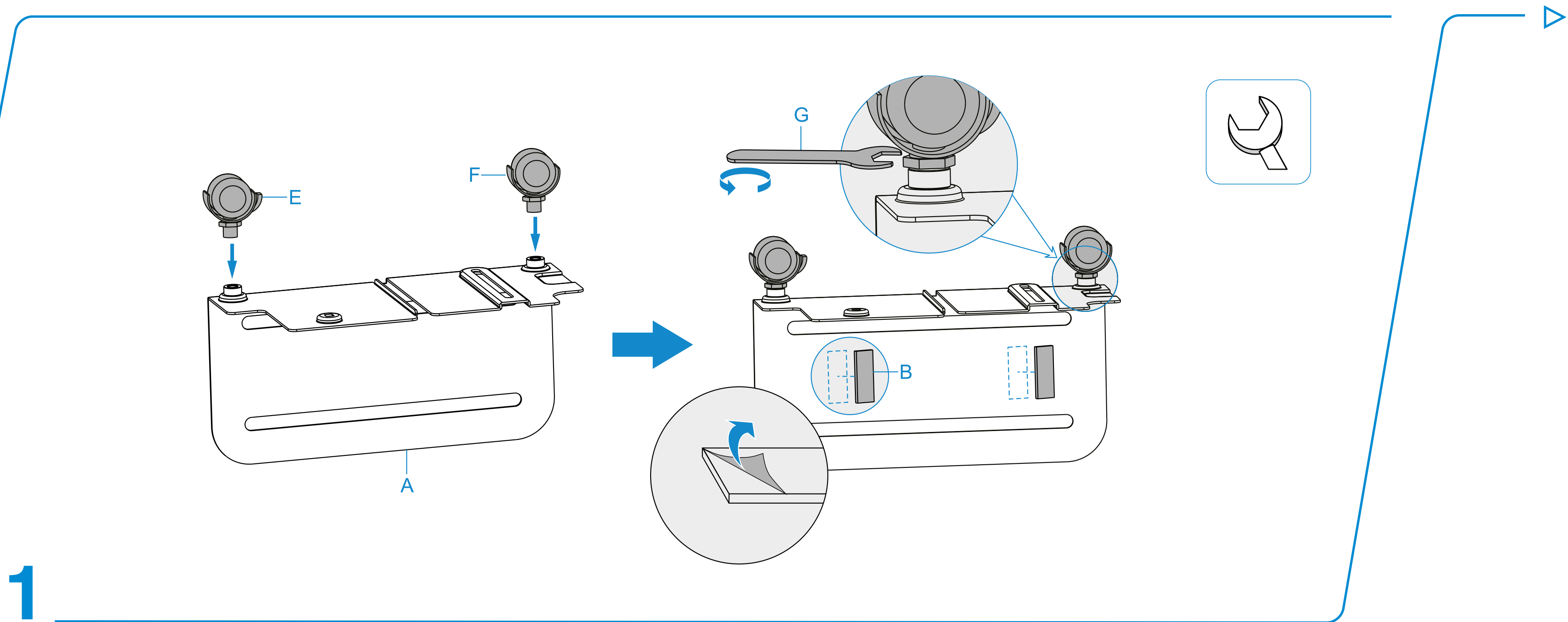
## Antes de iniciar a instalação

- Ler atentamente este manual e caso tenha alguma questão relativa às instruções ou avisos, queira contactar o seu revendedor local.
- Assegure-se que você recebeu todas as peças, de acordo com a lista de componentes, antes da instalação. Se alguma peça estiver faltando ou é defeituosa, contate o seu distribuidor local para substituição.

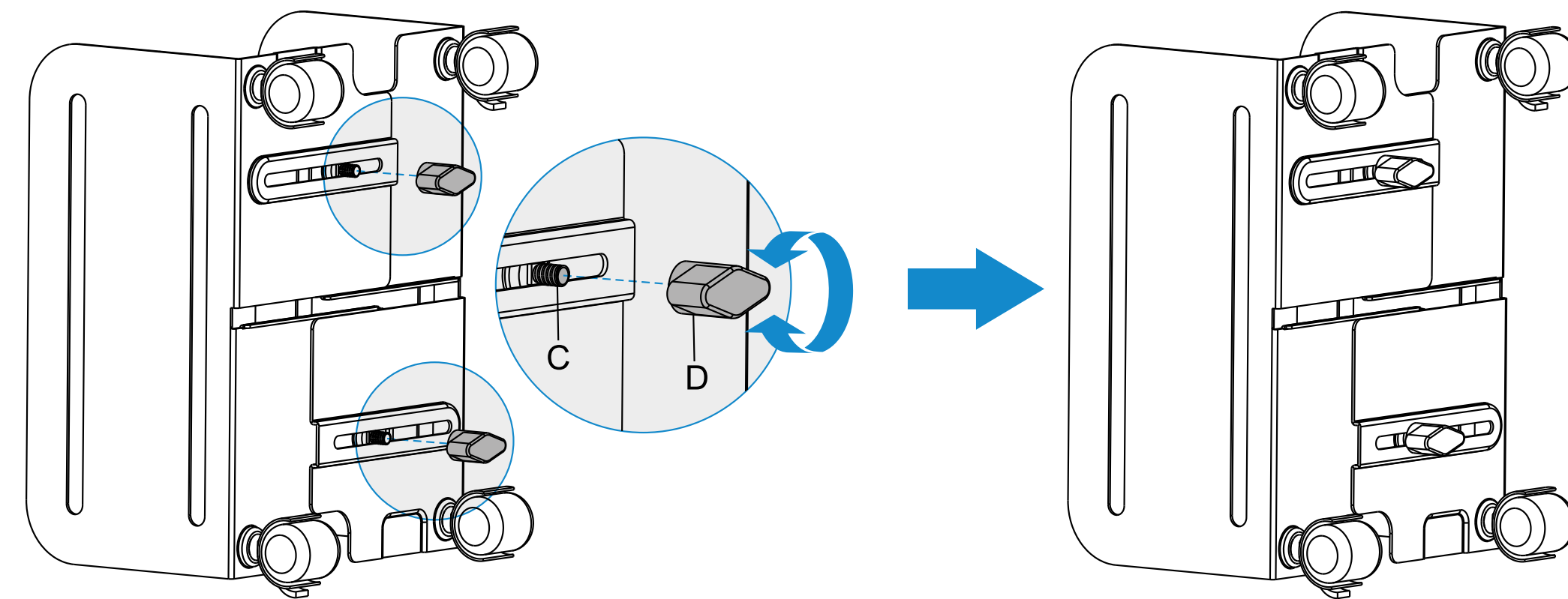


- O uso com produtos mais pesados do que os pesos indicados pode resultar em instabilidade, causando possíveis danos.
- Os suportes devem ser anexados como especificado nas instruções de montagem. A instalação incorrecta pode causar danos ou sérias lesões pessoais.
- Equipamentos de segurança e ferramentas adequadas devem ser utilizados. Este produto só deve ser instalado por profissionais.
- Este produto foi concebido para ser instalado em paredes de madeira, de betão ou de tijolo.
- Certifique-se que a superfície de suporte suportará com segurança o peso combinado do equipamento e todas as ferragens e componentes anexados.
- Utilizar os parafusos de montagem fornecidos e NÃO FORÇAR.
- Este produto contém itens pequenos que podem ser um risco de engasgar se forem engolidos. Mantenha estes itens longe crianças.
- Este produto destina-se somente para uso interno. Usá-lo em ambiente externo pode causar falhas no produto e lesões pessoais.
- Consulte [aqui](#) a garantia do produto.

# Instalação



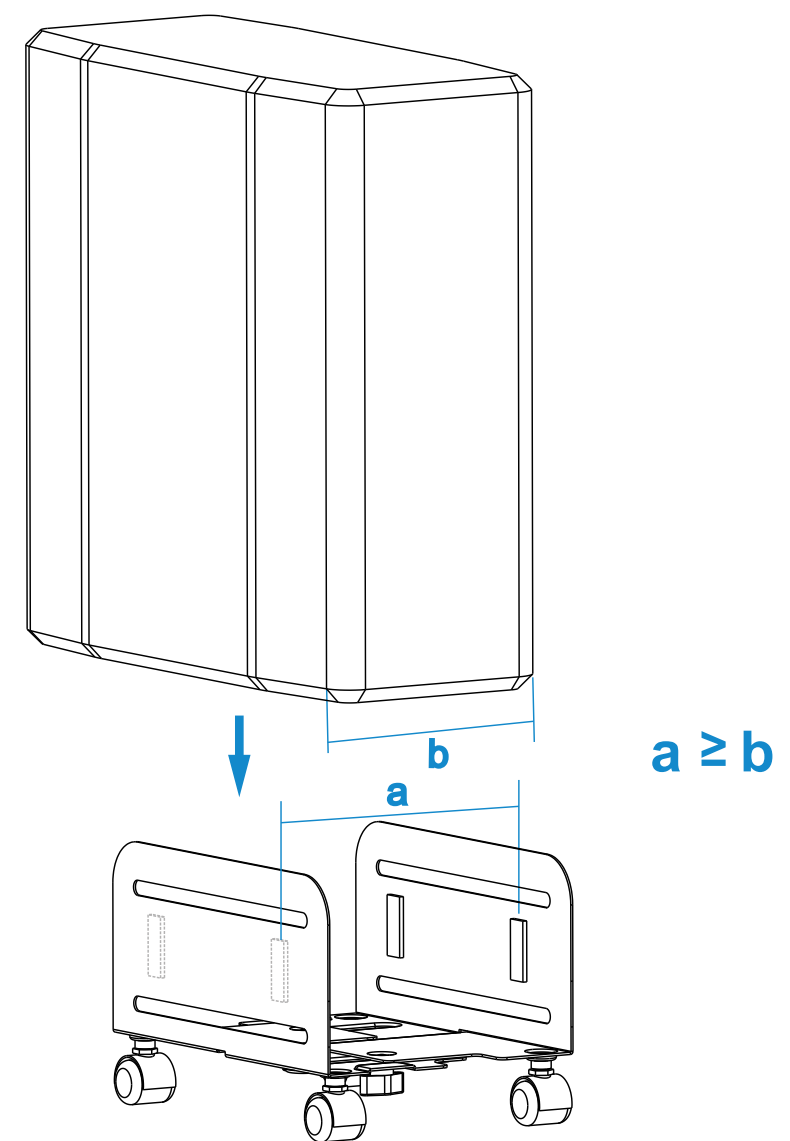
# Instalação



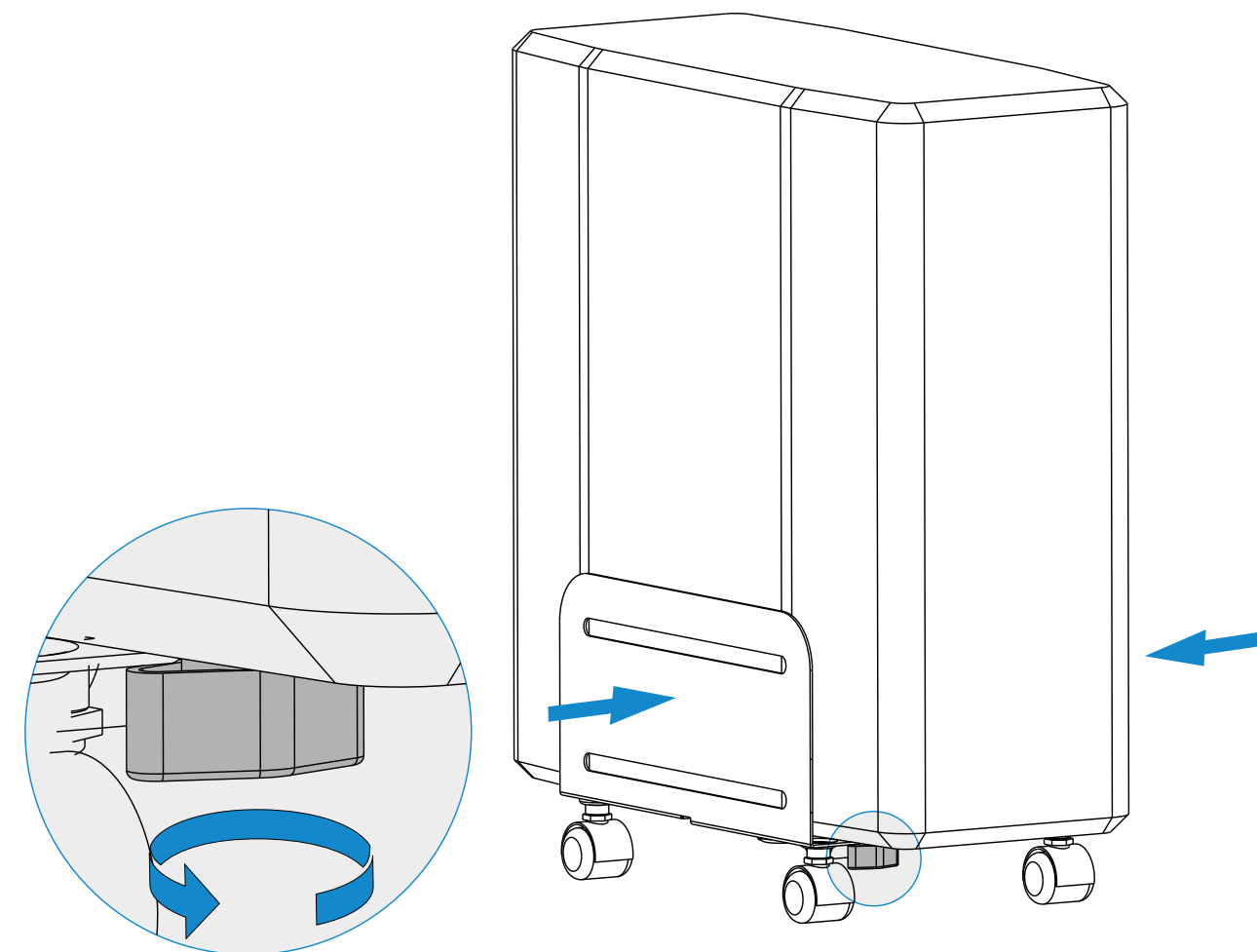
2

# Instalação

3



4



# Descubra todas as nossas novidades!

Siga-nos nas redes sociais

