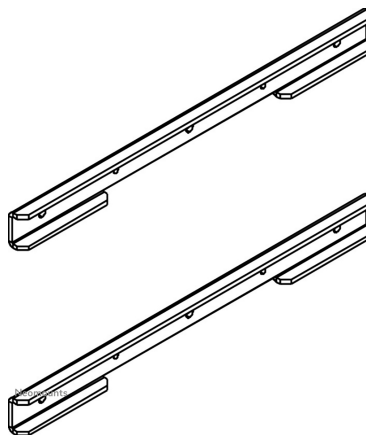


FPMA-VESA120

La FPMA-VESA120 es una tira adaptadora que permite ampliar el patrón de agujeros VESA de 100x100 mm a 100x200 mm.

PLACA ADAPTADORA NEOMOUNTS BY



Neomounts

ESPECIFICACIONES

GENERAL

Pantallas	1
Patrón VESA	100x100 200x100 75x75
Peso máximo	25
Peso mínimo	0
Tamaño máx. pantalla*	32
Tamaño mín. pantalla*	10
VESA máximo	200x200 mm
VESA mínimo	100x100 mm

FUNCIONALIDAD

Ajuste de la altura	Ninguno
Tipo	Fijo

INFORMACIÓN

Color	Plata
Garantía	5 años
EAN code	8717371442309

Este adaptador le permite convertir el patrón de agujeros de montaje LCD TV. Convierte patrones de agujeros VESA de 100x100 a 200x200. Ideal para montar monitores LCD / TFT más grandes para pared, soportes de mesa y techo.

Estas tiras tienen una profundidad de 4 mm y sólo se suministra incluyendo todo el hardware de montaje necesario.

*Nota: Los tamaños en pulgadas indicados son sólo una indicación, combinados con el peso y los tamaños VESA. El peso máximo y el tamaño VESA son restricciones absolutas para los productos y no deben superarse.