

LBC 2900/xx Microfones de mão unidireccionais

www.boschsecurity.com/pt



BOSCH
Tecnologia para a vida



- ▶ Microfone dinâmico unidireccional
- ▶ Utilização portátil ou montado num tripé com mola de fixação (fornecida)
- ▶ Superfície anti-deslizante
- ▶ Acabamento moderno em cinzento escuro não-reflector

Com este microfone unidireccional, a Bosch oferece um impressionante desempenho a um preço muito económico. O LBC 2900/xx baseia-se num elemento transdutor dinâmico, concebido para uma grande inteligibilidade de voz. Em material anti-deslizante é elegante e fácil de utilizar numa vasta gama de aplicações desde sistemas de chamadas até ao reforço sonoro.

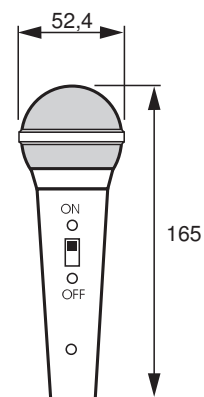
Funções

O LBC 2900/xx é um microfone unidireccional destinado tanto a uma utilização manual como montado num tripé. Dispõe de uma excelente directividade cardióide, o que permite reduzir o feedback acústico. Graças ao interruptor de ligar/desligar incorporado no corpo do microfone e ao conector XLR de 3 pólos bloqueável que se encontra na base, o microfone é fácil de instalar e de ligar. O seu design moderno cria uma blindagem contra rajadas ("plops").

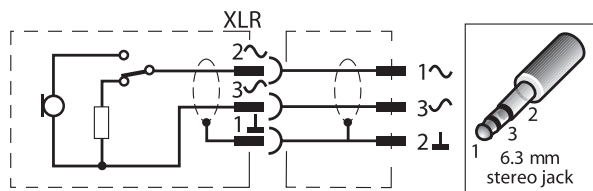
O LBC 2900/xx é ideal para ser utilizado com amplificadores/misturadores Bosch, equipados com fichas ou conectores XLR para os canais de entrada.

Juntos fornecem soluções económicas, mas altamente versáteis de som para lojas, restaurantes, centros de lazer e outros espaços de menor dimensão.

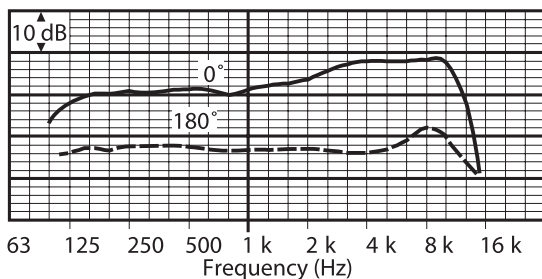
Planeamento



Dimensões em mm



Esquema do circuito



Frequência de resposta

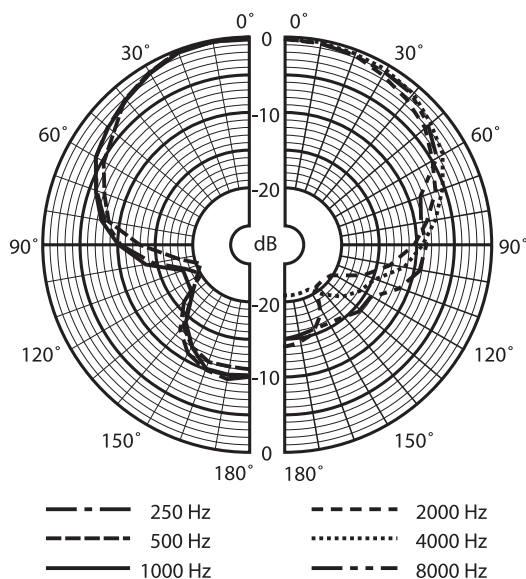


Diagrama polar

Peças incluídas

Quantidade	Componente
1	O LBC 2900/15 é fornecido com um cabo preto blindado com 7 m (23 pés) de comprimento e jack estéreo de 6,3 mm (1/4"). ou O LBC 2900/20 é fornecido com um cabo preto blindado, com 7 m (23 pés) de comprimento e uma ficha macho XLR
1	Suporte com clipe de pressão para utilizar com o suporte do microfone e adaptador roscado para suporte com rosca Withworth de 3/8", 1/2" ou 5/8"

Especificações Técnicas

Especificações eléctricas*

Tipo	De mão
Diagrama polar	Unidireccional
Gama de frequências	80 Hz a 12 kHz
Sensibilidade	1,7 mV/Pa ±3 dB
Impedância nominal de saída	600 Ohm

* Dados de desempenho técnico de acordo com CEI 60268-4

Especificações mecânicas

Dimensões (P x C)	52,4 x 165 mm (2,06 x 6,49 pol.)
Peso	270 g (9,5 oz)
Cor	Cinza escuro
Interruptor	Botão deslizante de ligar/desligar
Comprimento de cabo	7 m (23 pés)
Conector (/15)	Jack estéreo de 6,3 mm (1/4")
Conector (/20)	XLR de 3 pólos

Aspectos ambientais

Temperatura de funcionamento	-10 °C a +55 °C (+14 °F a +131 °F)
Temperatura de armazenamento	-40 °C a +70 °C (-40 °F a +158 °F)
Humidade relativa	<95%

Como encomendar

LBC 2900/15 Microfone de mão unidireccional com cabo de 7 m (23 pés) e conector fêmea XLR / conector para ficha jack estéreo de 6,3 mm (1/4")
N.º de encomenda **LBC2900/15**

LBC 2900/20 Microfone de mão unidireccional com cabo de 7 m (23 pés) e conector macho/fêmea XLR
N.º de encomenda **LBC2900/20**

Acessórios de hardware

LBC 1215/01 Mola para microfone suporte para microfone com mola e ajuste angular por fricção
N.º de encomenda **LBC1215/01**

LBC 1221/01 Tripé de chão Três pernas desdobráveis; altura ajustável através de punho roscado.
N.º de encomenda **LBC1221/01**

LBC 1227/01 Suporte de mesa

com rosca Whitworth de 3/8"; 130 mm (5,12 pol.) de diâmetro

N.º de encomenda **LBC1227/01**

LBC 1226/01 Braço ajustável

alcance máximo de 670 mm (2,12 pés); comprimento de 840 mm (2,76 pés)

N.º de encomenda **LBC1226/01**

Representado por:

Portugal:

Bosch Security Systems
Sistemas de Segurança, SA.
Av. Infante D. Henrique, Lt.2E - 3E
Apartado 8058
Lisboa, 1801-805
Telefone: +351 218 500 360
Fax: +351 218 500 088
pt.securitysystems@bosch.com
www.boschsecurity.com/pt

América Latina:

Robert Bosch Ltda
Security Systems Division
Via Anhanguera, Km 98
CEP 13065-900
Campinas, Sao Paulo, Brazil
Phone: +55 19 2103 2860
Fax: +55 19 2103 2862
al.securitysystems@bosch.com
www.boschsecurity.com