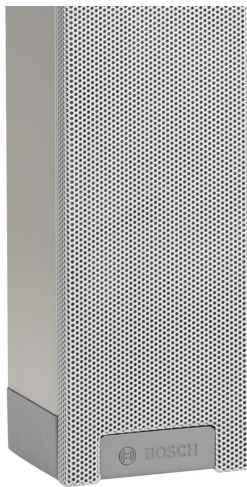


# LBC 3200/00 Coluna linear de altifalantes para interior

[www.boschsecurity.com/pt](http://www.boschsecurity.com/pt)



**BOSCH**  
Tecnologia para a vida

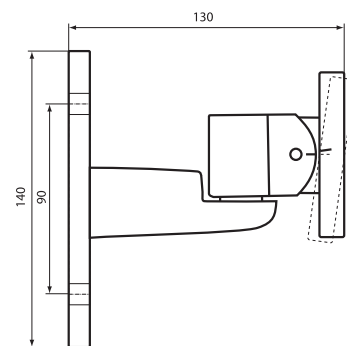


- ▶ Área de audição alargada
- ▶ Excelente inteligibilidade de voz e música
- ▶ Distribuição uniforme do som natural em todo o espaço
- ▶ A combinação ideal entre acústica avançada e facilidade de aplicação
- ▶ Certificação EN 54-24

Este altifalante, com o seu bom nível de directividade, adequa-se a pequenos e médios espaços interiores, tais como centros de congressos, salas de reuniões, salões de exposições e cantinas. A gama de frequências completa do LBC 3200/00 faz com que seja ideal para a reprodução de voz e música. A sua caixa é tão estreita (só 8 cm de largura) que passa completamente despercebida.

## Generalidades (sistema)

É fornecido de origem com o altifalante um suporte mural para montar a unidade linear em paredes e pilares. Este suporte é totalmente ajustável em dois planos perpendiculares para um posicionamento preciso. Para instalações temporárias, o LBC 3200/00 pode ser montado num suporte de chão LBC 1259/01 com um parafuso roscado M10 e sem acessórios adicionais.



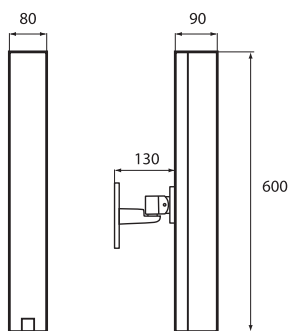
*Dimensões em mm do suporte de montagem incluído (com ângulo marcado)*



Detalhe do suporte de montagem



Montada num suporte para altifalante, opcional (LBC 1259/01)



Dimensões em mm

Existe um bloco de terminais em cerâmica com três bornes adequado às cablagens em cadeia localizado na base do altifalante. Existe também um interruptor que permite a selecção da potência nominal total (30 W), meia potência (15 W) ou um quarto de potência (7,5 W). O compartimento tem orifícios pré-perfurados para cabos.

### Funções

#### Gama de aplicações

O LBC 3200/00 faz parte da gama XLA 3200 (eXtended Listening Area - área de audição alargada) da coluna linear de altifalantes. O posicionamento das unidades do altifalante resultou numa directividade do som bastante melhorada. As unidades de altifalantes de alta qualidade permitem uma reprodução do som natural com uma extraordinária nitidez, proporcionando uma excelente inteligibilidade de voz e música. Desta forma é abrangida uma maior área, resultando num som perfeito para um maior número de pessoas. Todas estas características fazem com que esta pequena coluna linear de altifalantes seja bastante adequada para aplicações de pequena e média dimensão.

### Montagem fácil

O posicionamento dos altifalantes na coluna linear proporciona ângulos de abertura vertical maiores para altas frequências, reduzindo a "transmissão" estreita de tons mais altos. Por exemplo, o ângulo de abertura vertical ainda é de 18° a 4 kHz. Ângulos de abertura vertical maiores facilitam a instalação, uma vez que um posicionamento mais flexível dos altifalantes permite cobrir uma área mais vasta. Um ângulo de abertura horizontal extremamente abrangente de 130° a 4 kHz significa que um único altifalante pode proporcionar uma reprodução de som natural numa grande área de audição.

### Lóbulos laterais suprimidos

Todos as colunas de altifalantes convencionais produzem um lóbulo de som principal, que está direccionado para os ouvintes e vários lóbulos laterais não desejados. O LBC 3200/00 tem lóbulos laterais altamente suprimidos no plano vertical, com valores de pelo menos, 8 dB de supressão da banda de oitava de 500 Hz a 90°. Daqui resulta som menos colorido e mais nítido, reduzindo em grande medida a possibilidade de ocorrência de feedback acústico.

### Reprodução de som

O posicionamento e a alta qualidade das unidades de altifalante de 2 polegadas contribuem significativamente para tornar o LBC 3200/00 numa unidade linear extremamente eficaz. Com um nível de pressão sonora de 106 dB a 1 m e 30 W, é possível conseguir uma reprodução de som perfeita, mesmo a distâncias consideráveis do altifalante.

Os controladores de altifalante de alta qualidade utilizados no LBC 3200/00 proporcionam uma excelente reprodução de som natural de frequências de 190 Hz a 18 kHz. É assim assegurado que todas as frequências importantes para uma inteligibilidade de voz soberba são escutadas na área de audição.

### Conformidade para emergências

O bloco de terminais em cerâmica dos altifalantes, o fusível térmico e a cablagem resistente a altas temperaturas asseguram que, na eventualidade de incêndio, os danos no altifalante não resultem na falha do circuito ao qual está ligado. Desta forma, a integridade do sistema é mantida, assegurando que os altifalantes em outras áreas possam ser utilizados para informar as pessoas acerca da situação.

### Certificados e Aprovações

Todos os altifalantes Bosch foram concebidos para suportar uma potência nominal de funcionamento durante 100 horas, de acordo com as normas para a capacidade de processamento de potência (PHC) CEI 268-5. Estes altifalantes também estão em conformidade com o teste de exposição de feedback acústico simulado (SAFE) que demonstra que o produto tem capacidade para suportar duas vezes a sua potência nominal durante breves períodos de tempo. É assim assegurada uma fiabilidade adicional

em condições extremas de utilização, o que conduz a uma extrema satisfação do cliente, uma vida útil mais longa e muito menos hipóteses de falha ou deterioração do desempenho.

Segurança	em conf. com as normas EN 60065 e CE
Emergência	em conf. com as normas EN 54-24/BS 5839-8/EN 60849
Impacto	em conf. com as normas EN 50102, IK 07
Protecção contra água e poeira	em conf. com as normas CEI 60529, IP 32

Região	Certificação
Europa	CE
	CPD
Polónia	CNBOP

### Planeamento

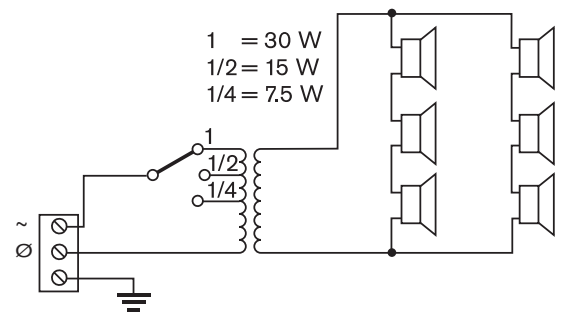
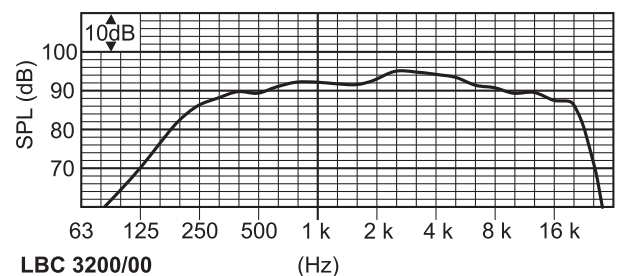


Diagrama do circuito



Frequência de resposta

	250 Hz	500 Hz	1 kHz	2 kHz	4 kHz	8 kHz
SPL 1.1	87	89	91	93	93	89
SPL máx.	102	104	106	108	108	104
Factor Q	1,3	2,2	4,5	11,6	25,7	58,9

Ângulo horizontal (graus)	360	360	220	190	130	100
Ângulo horizontal (graus)	360	120	70	32	18	10

Desempenho acústico especificado por oitava

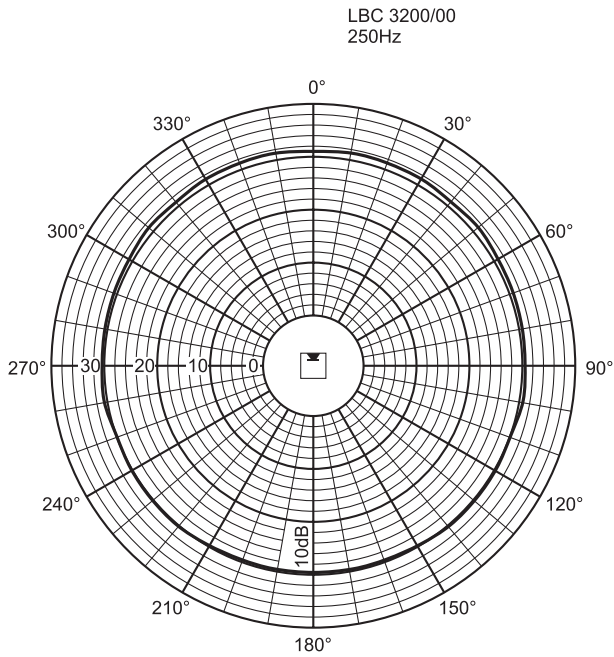


Diagrama polar horizontal

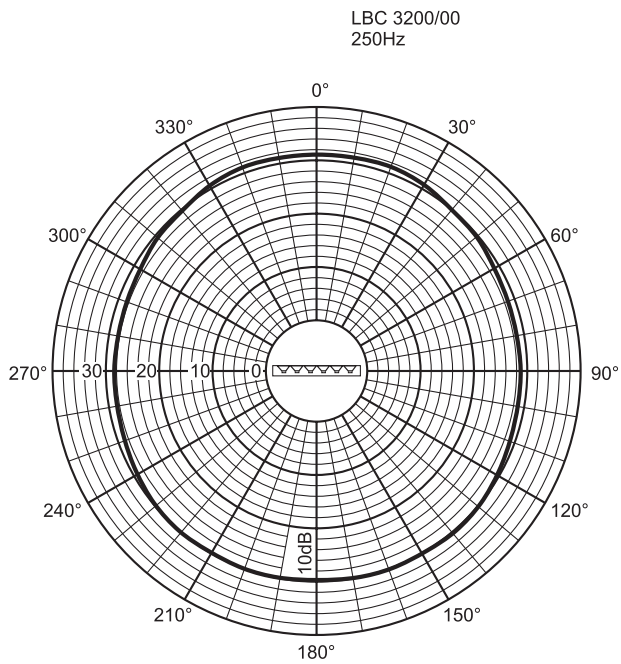


Diagrama polar vertical

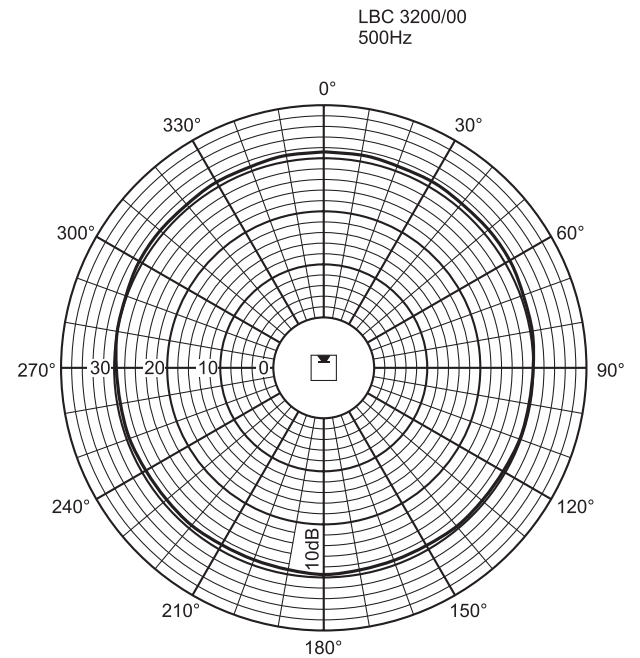


Diagrama polar (horizontal)

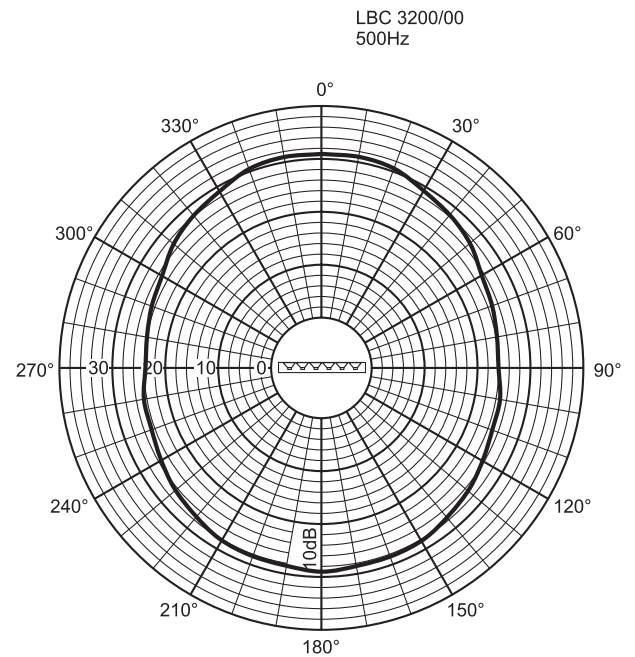


Diagrama polar (vertical)

LBC 3200/00  
1kHz

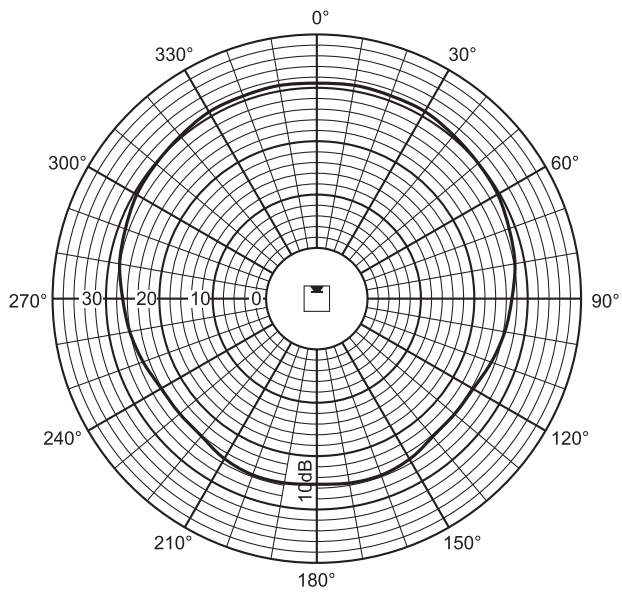


Diagrama polar (horizontal)

LBC 3200/00  
2kHz

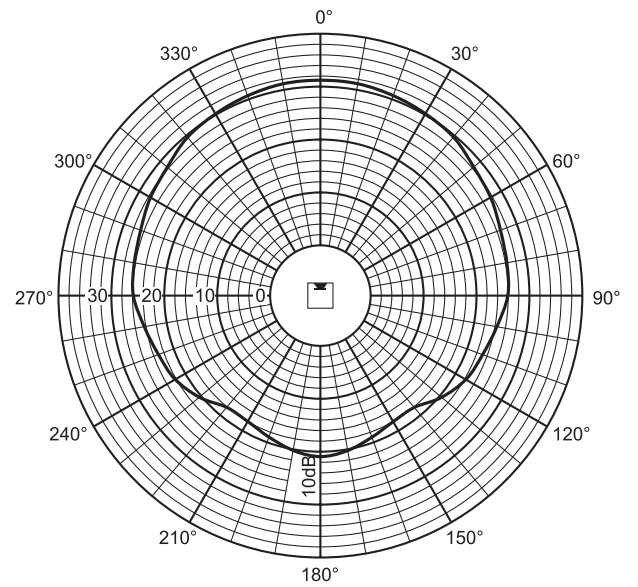


Diagrama polar (horizontal)

LBC 3200/00  
1kHz

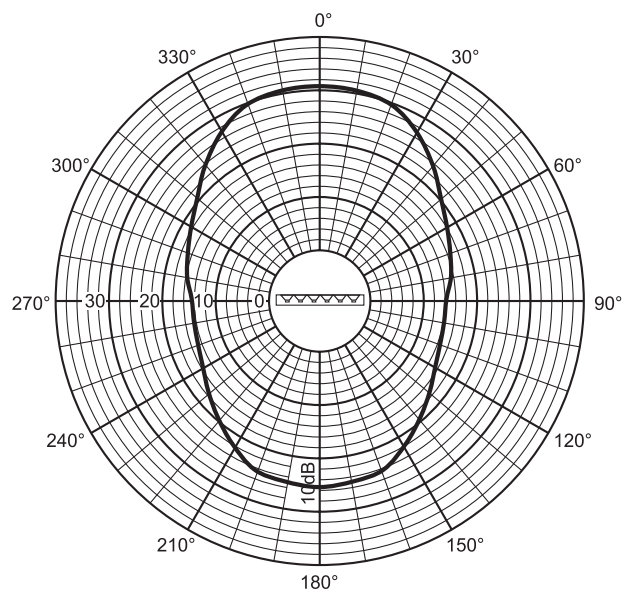


Diagrama polar (vertical)

LBC 3200/00  
2kHz

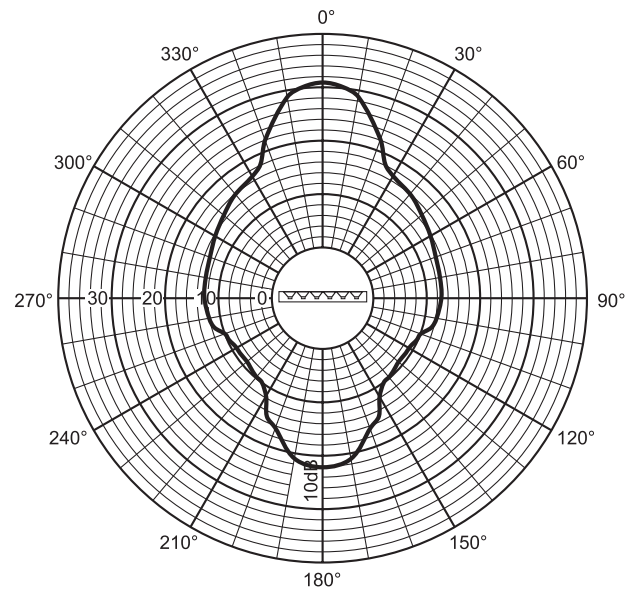


Diagrama polar (vertical)

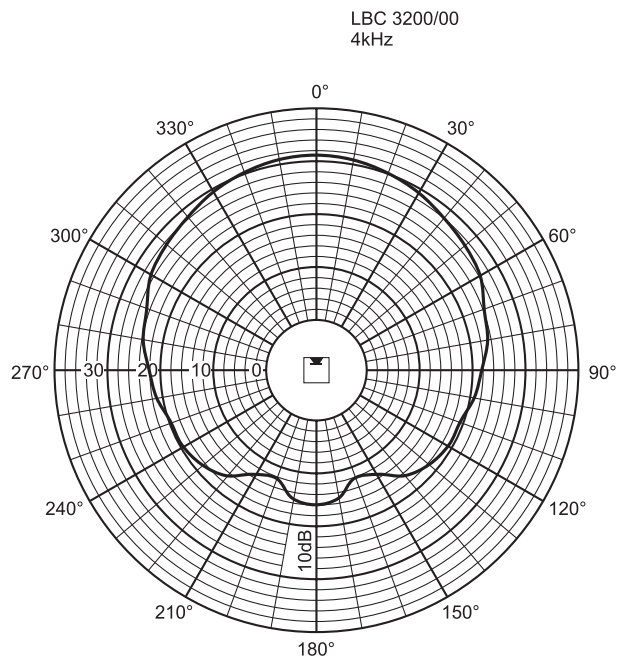


Diagrama polar (horizontal)

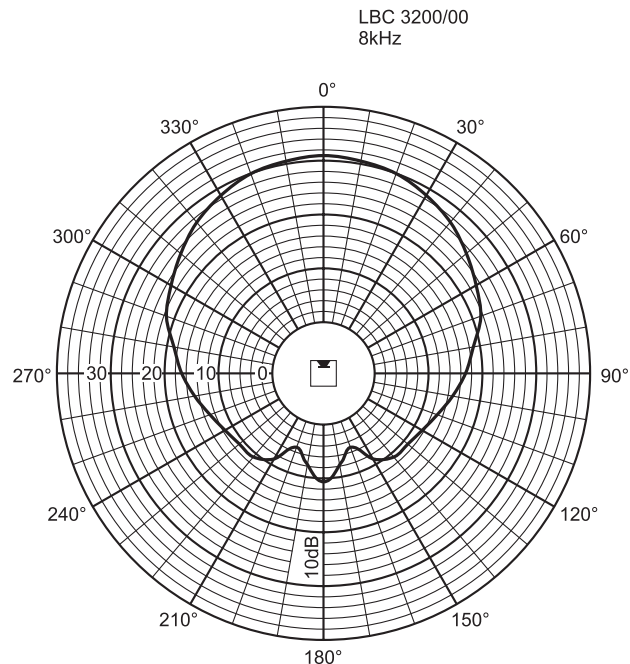


Diagrama polar (horizontal)

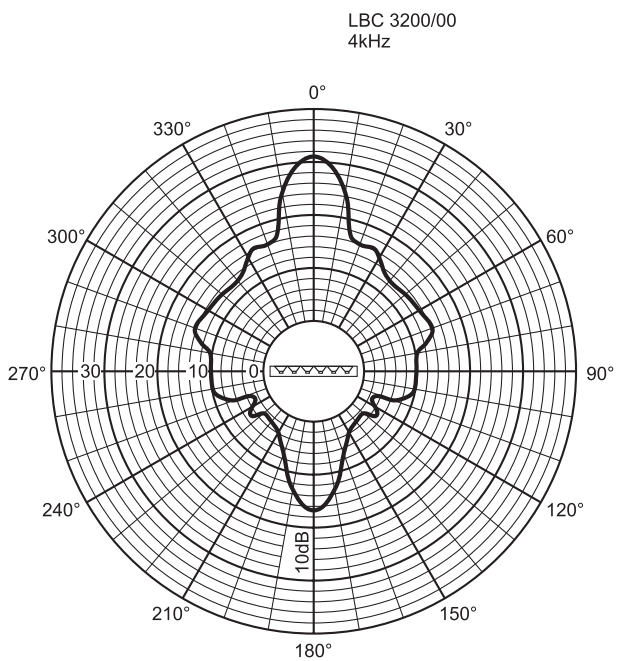


Diagrama polar (vertical)

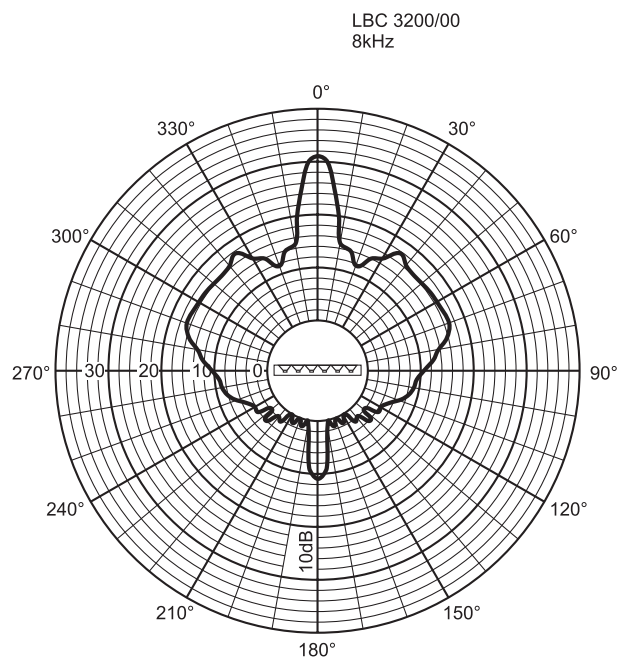


Diagrama polar (vertical)

### Peças incluídas

Quantidade	Componente
1	Coluna linear de altifalantes LBC 3200/00
1	Suporte de montagem mural

**Especificações Técnicas****Especificações eléctricas\***

Potência máxima	45 W
Potência nominal	30/15/7,5 W
Nível de pressão sonora a 30 W/1 W (1 kHz, 1 m)	106/91 dB (SPL)
Nível de pressão sonora a 30 W/1 W (2 kHz, 1 m)	108/93 dB (SPL)
Gama de frequências efectiva (-10 dB)	190 Hz a 18 kHz
Ângulo de abertura	1 kHz/4 kHz (-6 dB)
horizontal	220°/130°
vertical	70°/18°
Tensão nominal de entrada	100 V
Impedância nominal	333 ohm
Conector	Bloco de terminais de parafuso

\* Dados de desempenho técnico de acordo com a norma CEI 60268-5

**Especificações mecânicas**

Dimensões (A x L x P)	600 x 80 x 90 mm (23,62 x 3,15 x 3,54 pol.)
Peso	3 kg (6,6 lb)
Cor	Cinza claro (corresponde à cor RAL 9022)

**Especificações ambientais**

Temperatura de funcionamento	-25 °C a +55 °C (-13 °F a +131 °F)
Temperatura de armazenamento	-40 °C a +70 °C (-40 °F a +158 °F)
Humidade relativa	<95%



1438

Bosch Security Systems BV  
Torenallee 49, 5617BA Eindhoven, The Netherlands  
10  
1438-CPD-0254

EN 54-24:2008

Loudspeaker for voice alarm systems  
for fire detection and fire alarm systems for buildings

Line Array 30W  
LBC 3200/00  
Type A

**Como encomendar**

**LBC 3200/00 Coluna linear de altifalantes para interior**  
para pequenos e médios espaços interiores, 30 W  
N.º de encomenda **LBC3200/00**

**Acessórios de hardware**

**LBC 1259/00 Suporte universal para o chão**  
Construção leve de alumínio, rebatível, flange redutor de M10 x 12.  
N.º de encomenda **LBC1259/00**

**LBC 1259/01 Suporte universal para o chão**  
Construção leve de alumínio, rebatível, flange redutor de M10 x 12.  
N.º de encomenda **LBC1259/01**

**Representado por:**

**Portugal:**

Bosch Security Systems  
Sistemas de Segurança, SA.  
Av. Infante D. Henrique, Lt.2E - 3E  
Apartado 8058  
Lisboa, 1801-805  
Telefone: +351 218 500 360  
Fax: +351 218 500 088  
pt.securitysystems@bosch.com  
www.boschsecurity.com/pt

**América Latina:**

Robert Bosch Ltda  
Security Systems Division  
Via Anhanguera, Km 98  
CEP 13065-900  
Campinas, Sao Paulo, Brazil  
Phone: +55 19 2103 2860  
Fax: +55 19 2103 2862  
al.securitysystems@bosch.com  
www.boschsecurity.com