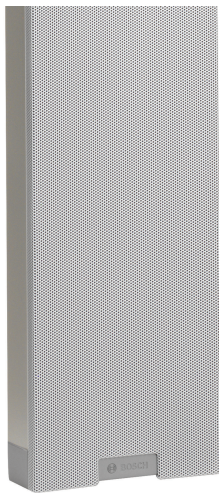


# LBC 3210/00 Coluna linear de altifalantes para interior/exterior

[www.boschsecurity.com/pt](http://www.boschsecurity.com/pt)



**BOSCH**  
Tecnologia para a vida



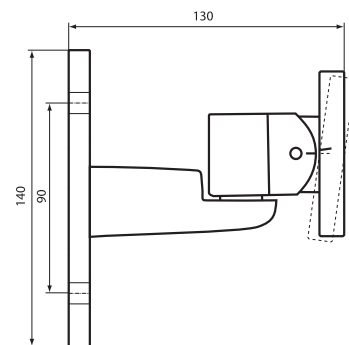
- ▶ Área de audição alargada
- ▶ Excelente inteligibilidade de voz e música
- ▶ Distribuição uniforme do som natural em todo o espaço
- ▶ Dispositivo para montagem interna da placa de supervisão de linha/altifalante, opcional
- ▶ Certificação EN 54-24

Esta coluna, com excelente directividade e elevada potência de saída, tem capacidade para ser utilizada em espaços interiores (com reverberação) como áreas de partidas de aeroportos, estações de caminhos de ferro e centros de congressos. Também é adequada para áreas ao ar livre, por exemplo, estações de caminhos de ferro ou estádios desportivos. A sua gama de frequências faz com que seja ideal para a reprodução de voz e música.

## Generalidades (sistema)

Foi desenvolvido um método para montagem, poupança de tempo e de mão-de-obra para o LBC 3210/00. É fornecido um gráfico com a coluna, que mostra a altura de instalação ideal para a área que a coluna tem de abranger. Depois de determinada a altura adequada para uma dada área, a coluna é instalada a um ângulo marcado no suporte de montagem. Este procedimento é muito mais simples e preciso que os tradicionais métodos de instalação de experimentação e erro. A LBC 3210/00 pode ser

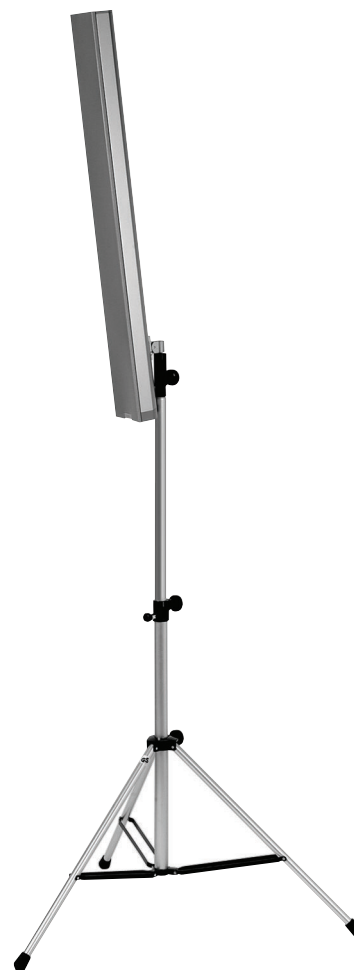
montada numa parede ou directamente no suporte para o chão LBC 1259/01 com um parafuso roscado M10 e sem acessórios adicionais.



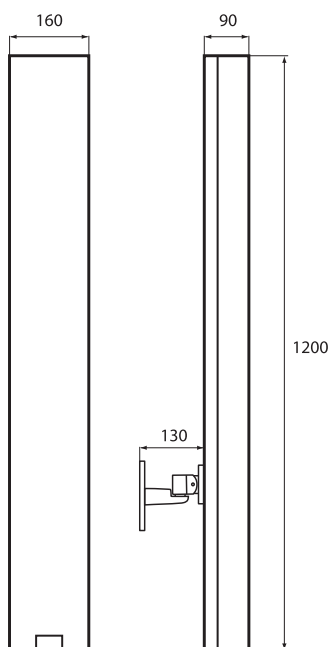
*Suporte de montagem (incluído) com ângulo marcado.  
Dimensões em mm*



Detalhe do suporte de montagem



Montada num suporte para altifalante, opcional (LBC 1259/01)



Dimensões em mm

## Funções

### Gama de aplicações

A LBC 3210/00 faz parte da gama XLA 3200 (eXtended Listening Area - área de audição alargada) de colunas lineares de altifalantes. A filtragem e posicionamento avançado das unidades do altifalante resultou numa directividade do som bastante melhorada. Cada processador de altifalante produz uma gama de frequências dedicada. A diferença entre uma coluna de altifalantes convencional e esta coluna linear é evidente em vários aspectos. Existe uma distribuição de som uniforme em toda a área de audição: não demasiado alta à frente, nem demasiado baixa atrás. Todas as frequências relevantes estão presentes em toda a área de audição. É conseguida uma grande cobertura, pelo que um maior número de pessoas é abrangido pela voz e música com um nível de inteligibilidade mais elevado. Todas estas importantes características oferecem uma experiência de uma qualidade de som muito natural em toda a área de audição.

### Montagem fácil

A filtragem avançada gera ângulos de abertura vertical maiores para altas frequências, pelo que existe uma "transmissão" menos estreita dos tons mais altos. Em comparação com os altifalantes em coluna convencionais, esta unidade linear conta com um ângulo de abertura mais constante para todas as frequências relevantes. Por exemplo, a 4 kHz o ângulo de abertura vertical continua a ser de 18°. Ter ângulos de abertura vertical constante facilita a instalação, uma vez que o posicionamento dos altifalantes é menos crítico porque cobrem uma área mais vasta. Um excelente ângulo de abertura horizontal de 90° a 4 kHz significa que uma única coluna pode fornecer uma reprodução de som natural numa grande área de cobertura do som.

### Lóbulos laterais suprimidos

Todas as colunas de altifalantes convencionais produzem um lóbulo de som principal, que está direccionado para os ouvintes e vários lóbulos laterais não desejados. O LBC 3210/00 conta com lóbulos laterais com elevado nível de supressão no plano vertical, normalmente, de pelo menos, 10 dB da banda de oitava de 250 Hz a 90°, resultando num som muito mais nítido, menos "colorido", mesmo na proximidade dos altifalantes. A coluna linear de altifalantes consegue assim uma soberba inteligibilidade de voz e música.

### Reprodução de som

O posicionamento e a elevada qualidade das unidades de altifalantes de 4 polegadas contribuem, de forma decisiva, para que o LBC 3210/00 seja uma coluna linear extremamente eficaz. Com um nível de pressão sonora de 115 dB a 1 m e 60 W, é possível conseguir uma reprodução de som alta e clara mesmo a distâncias consideráveis da coluna.

As unidades de altifalantes de alta qualidade utilizadas no LBC 3210/00 oferecem uma excelente reprodução de som natural de frequências de 190 Hz a 20 kHz. Juntamente com a directividade constante, é assim assegurado que todas as frequências importantes são escutadas na área de propagação do som.

### Conformidade para emergências

O bloco de terminais em cerâmica dos altifalantes, o fusível térmico e a cablagem resistente a altas temperaturas asseguram que, na eventualidade de incêndio, os danos na coluna não resultem na falha do circuito ao qual está ligado. Desta forma, a integridade do sistema é mantida, assegurando que as colunas em outras áreas podem ser utilizados para informar as pessoas acerca da situação.

As colunas lineares contam com um dispositivo para a montagem de uma placa de supervisão de linha/altifalante.

Um bloco de terminais em cerâmica de três bornes adequados às cablagens em cadeia está localizado na base da coluna de altifalantes. Existe também um interruptor que permite a selecção da potência total

nominal (60 W), meia potência (30 W) ou um quarto da potência (15 W). O compartimento conta com orifícios pré-perfurados para a acomodação dos cabos.

### Certificados e Aprovações

Todos os altifalantes Bosch foram concebidos para suportar uma potência nominal de funcionamento durante 100 horas, de acordo com as normas para a capacidade de processamento de potência (PHC) CEI 268-5. Estes altifalantes também estão em conformidade com o teste de exposição de feedback acústico simulado (SAFE) que demonstra que o produto tem capacidade para suportar duas vezes a sua potência nominal durante breves períodos de tempo. É assim assegurada uma fiabilidade adicional em conduções extremas de utilização, o que conduz a uma extrema satisfação do cliente, uma vida útil mais longa e muito menos hipóteses de falha ou deterioração do desempenho.

Segurança	em conf. com as normas EN 60065 e CE
Emergência	em conf. com as normas EN 54-24/BS 5839-8/EN 60849
Protecção contra água e poeira	em conf. com as normas CEI 60529, IP 66
Impacto	em conf. com as normas EN 50102, IK 07
Resistência ao vento	em conf. com as normas NEN 6702 : 2007 + A1 : 2008, Bft 11

Região	Certificação
Europa	CE
	CPD
Polónia	CNBOP

### Planeamento

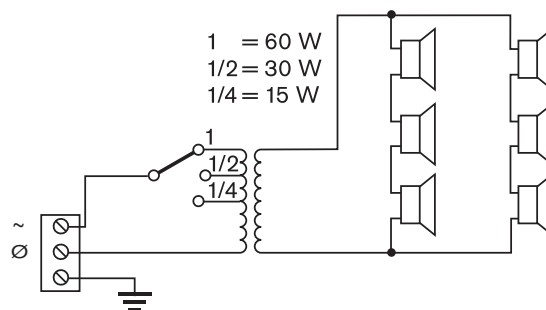
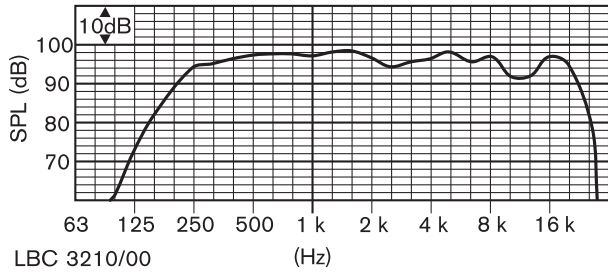


Diagrama do circuito



Frequência de resposta

	250 Hz	500 Hz	1 kHz	2 kHz	4 kHz	8 kHz
SPL 1.1	94	97	97	95	96	93
SPL máx.	112	115	115	113	114	111
Factor Q	2,2	2,7	6,3	10,8	22,6	32,3
Ângulo horizontal (graus)	360	180	170	160	90	60
Ângulo horizontal (graus)	100	60	55	34	18	10

Desempenho acústico especificado por oitava

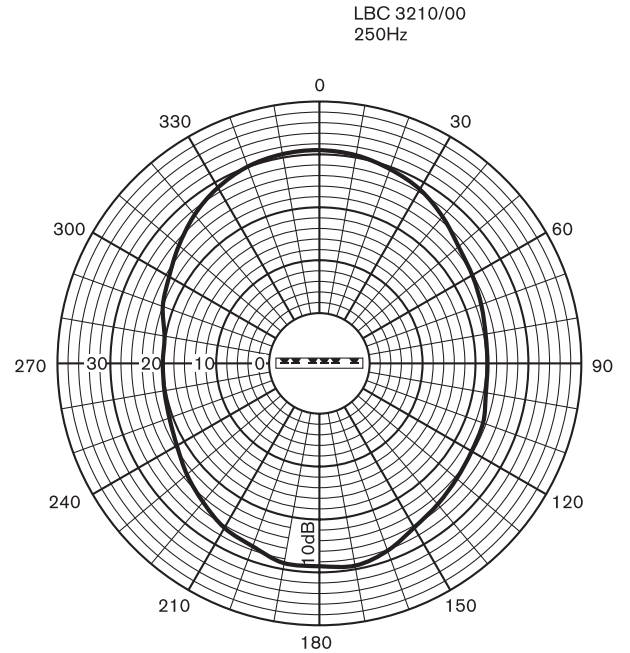


Diagrama polar (vertical)

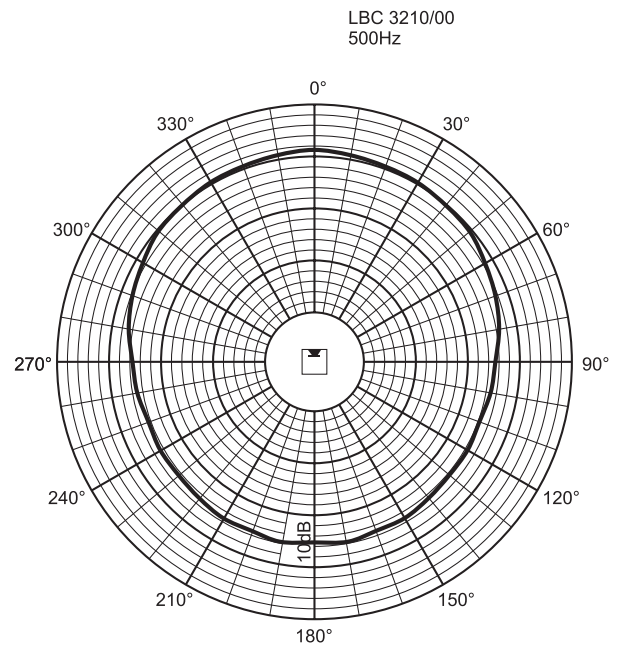


Diagrama polar (horizontal)

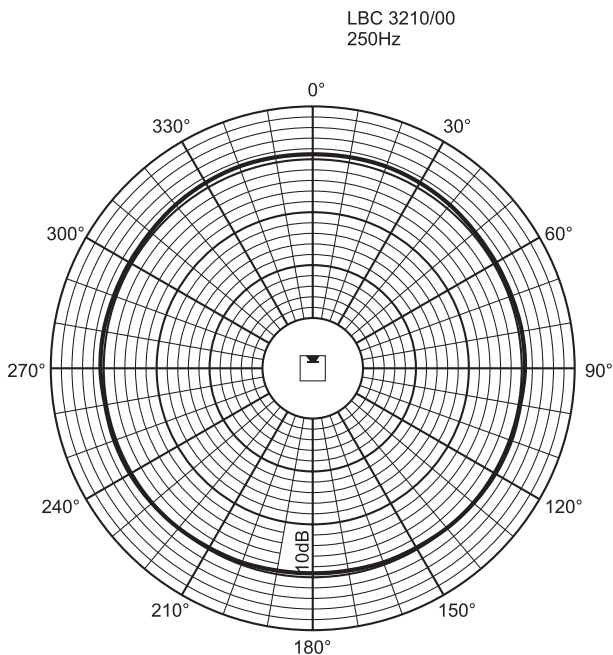


Diagrama polar (horizontal)

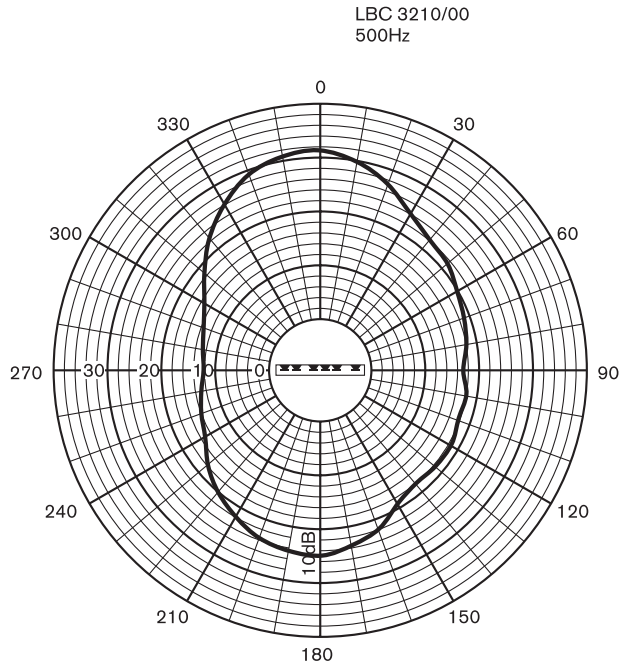


Diagrama polar (vertical)

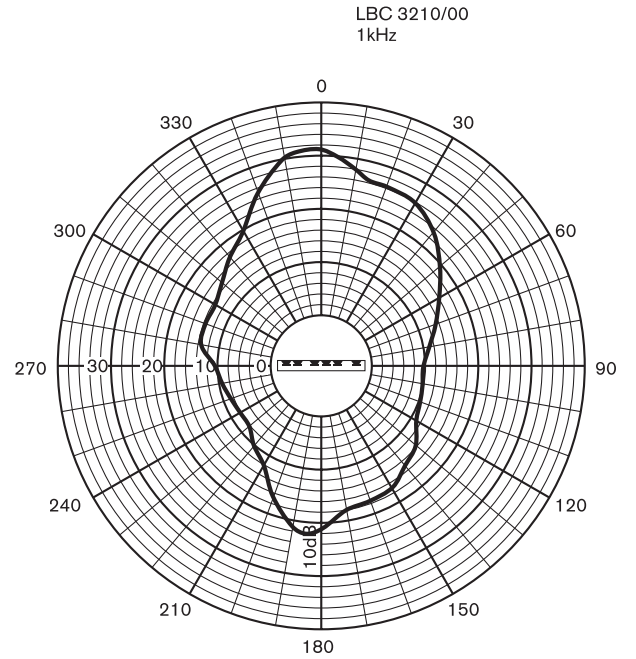


Diagrama polar (vertical)

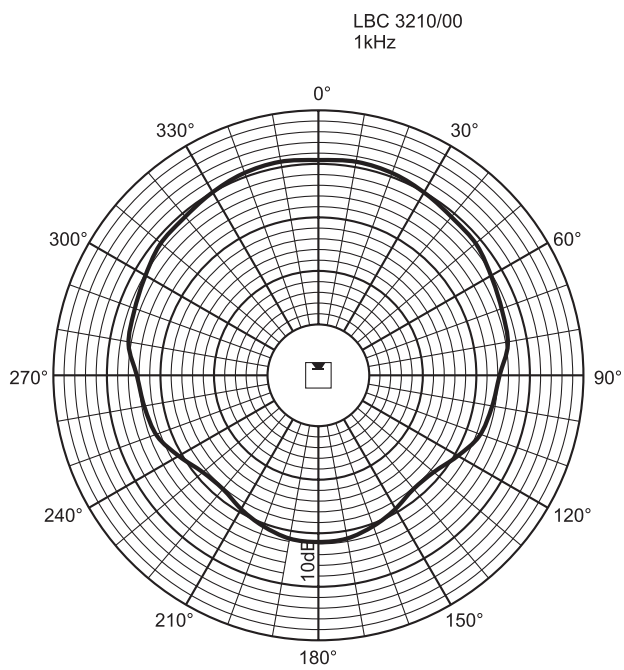


Diagrama polar (horizontal)

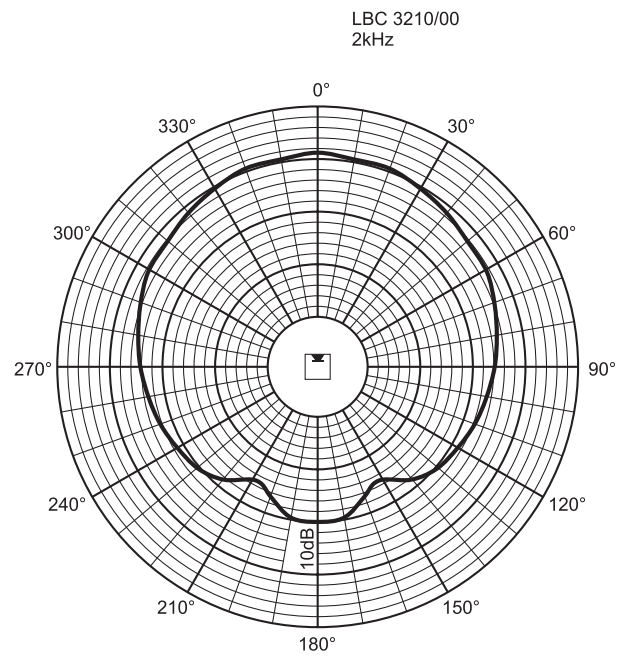


Diagrama polar (horizontal)

LBC 3210/00  
2kHz

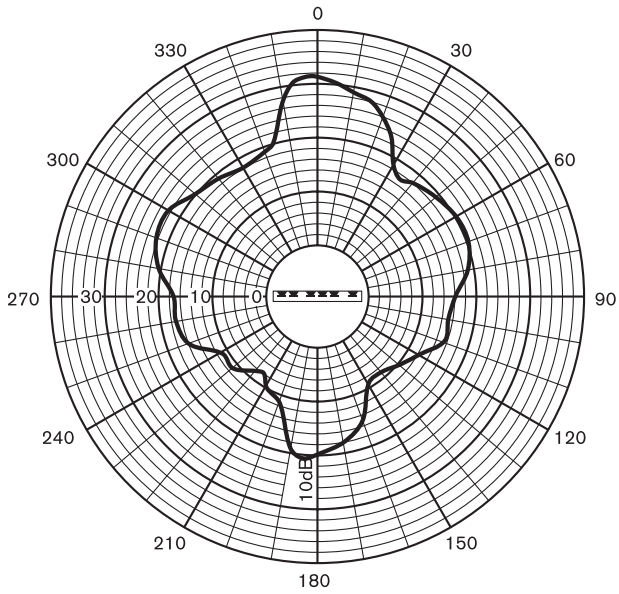


Diagrama polar (vertical)

LBC 3210/00  
4kHz

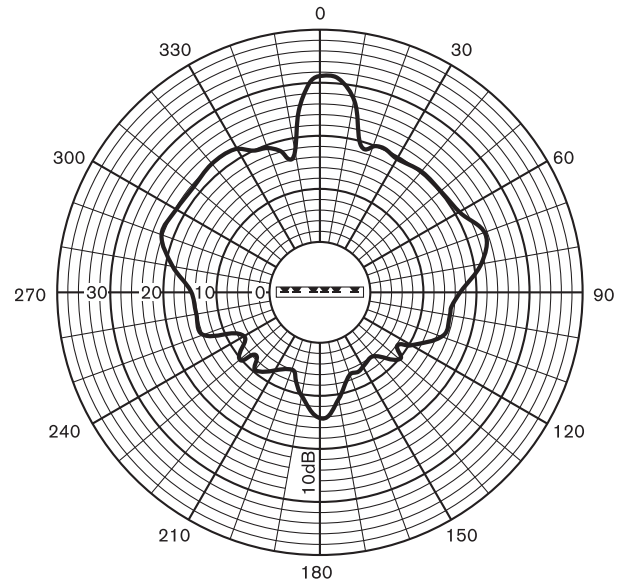


Diagrama polar (vertical)

LBC 3210/00  
4kHz

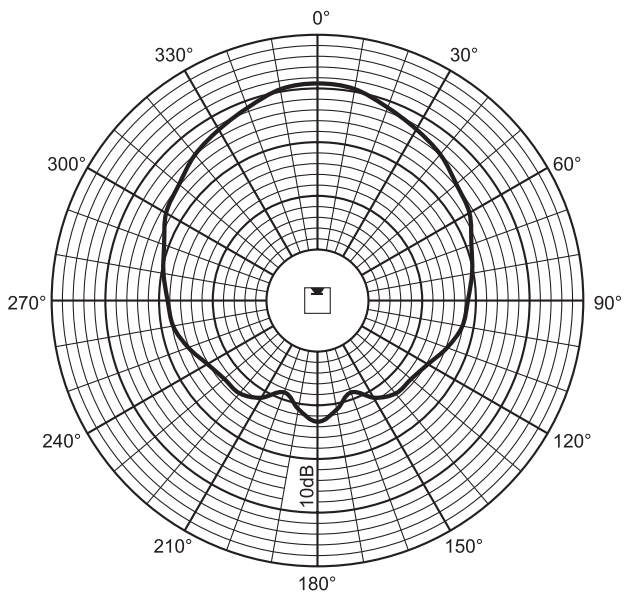


Diagrama polar (horizontal)

LBC 3210/00  
8kHz

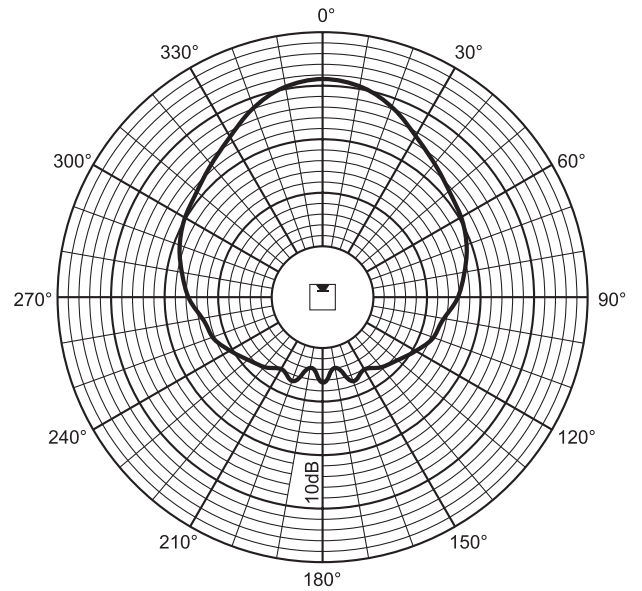


Diagrama polar (horizontal)

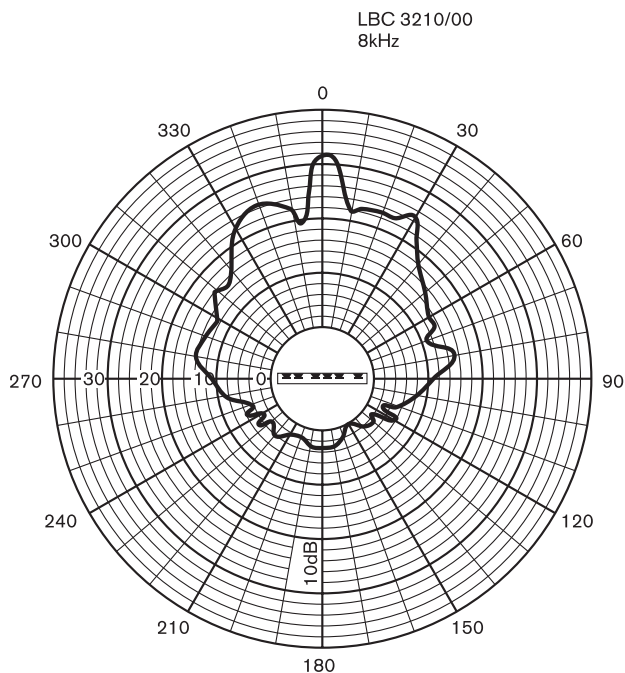


Diagrama polar (vertical)

### Peças incluídas

Quantidade	Componentes
1	Coluna linear de altifalantes LBC 3210/00
1	Suporte de montagem mural
1	Peça de união
1	Gráfico de instalação

### Especificações Técnicas

#### Especificações eléctricas\*

Potência Máxima	90 W
Potência Nominal	60/30/15 W
Nível de pressão sonora a 60 W/1 W (1 kHz, 1 m)	115 dB/97 dB (SPL)
Gama de frequências efectiva (-10 dB)	190 Hz a 20 kHz
Ângulo de abertura	1 kHz/4 kHz (-6 dB)
horizontal	170°/90°
vertical	55°/18°
Tensão nominal de entrada	100 V
Impedância nominal	167 ohm
Conector	Bloco de terminais de parafuso

\* Dados de desempenho técnico de acordo com a norma CEI 60268-5

### Especificações mecânicas

Dimensões (A x L x P)	1200 x 160 x 90 mm (47,24 x 6,3 x 3,54 pol.)
Peso	9 kg (19,8 lb)
Cor	Cinza claro (corresponde à cor RAL 9022)

### Especificações ambientais

Temperatura de funcionamento	-25 °C a +55 °C (-13 °F a +131 °F)
Temperatura de armazenamento	-40 °C a +70 °C (-40 °F a +158 °F)
Humidade relativa	<95%



1438

Bosch Security Systems BV  
Torenallee 49, 5617BA Eindhoven, The Netherlands  
10  
1438-CPD-0254

EN 54-24:2008

Loudspeaker for voice alarm systems  
for fire detection and fire alarm systems for buildings

Line Array 60W  
LBC 3210/00  
Type B

### Como encomendar

#### LBC 3210/00 Coluna linear de altifalantes para interior/externor

para ambientes (com reverberação) de maiores dimensões, 60 W

N.º de encomenda **LBC3210/00**

#### Acessórios de hardware

##### LBC 1259/00 Suporte universal para o chão

Construção leve de alumínio, rebatível, flange redutor de M10 x 12.

N.º de encomenda **LBC1259/00**

##### LBC 1259/01 Suporte universal para o chão

Construção leve de alumínio, rebatível, flange redutor de M10 x 12.

N.º de encomenda **LBC1259/01**

**Representado por:**

**Portugal:**

Bosch Security Systems  
Sistemas de Segurança, SA.  
Av. Infante D. Henrique, Lt.2E - 3E  
Apartado 8058  
Lisboa, 1801-805  
Telefone: +351 218 500 360  
Fax: +351 218 500 088  
pt.securitysystems@bosch.com  
www.boschsecurity.com/pt

**América Latina:**

Robert Bosch Ltda  
Security Systems Division  
Via Anhanguera, Km 98  
CEP 13065-900  
Campinas, Sao Paulo, Brazil  
Phone: +55 19 2103 2860  
Fax: +55 19 2103 2862  
al.securitysystems@bosch.com  
www.boschsecurity.com